

Βιβλίο Αναφοράς

Το BeoSound 9000 είναι ένα εξαιρετικό CD player με ενσωματωμένο ραδιόφωνο.

Το BeoSound 9000 σας προσφέρει άψογη αναπαραγωγή ήχου και αλλαγές κομματιών και CD με αξιοσημείωτη ταχύτητα. Έξι CD αντιμετωπίζονται ως μια μουσική ενότητα – ουσιαστικά ένα CD.

Το σύστημα μπορεί να τοποθετηθεί οπουδήποτε θέλετε να έχετε μουσική – σε συνηθισμένες θέσεις, όπως σε ένα τραπέζι, κρεμασμένο στον τοίχο ή στην ειδικά σχεδιασμένη, κατακόρυφη βάση. Η επιλογή είναι δική σας.

Το BeoSound 9000 αντιπροσωπεύει έναν καινούριο και όμορφο τρόπο μουσικής εμπειρίας.

Περιεχόμενα του Βιβλίου Αναφοράς

Υπάρχουν δύο οδηγοί στη διάθεση σας, για να γνωρίσετε τη δική σας συσκευή Bang & Olufsen.



Ο οδηγός παρέχει πληροφορίες σχετικά με την καθημερινή χρήση. Το βιβλίο αναφοράς αναλύει διεξοδικά όλα τα θέματα.

Στις στήλες δεξιά, θα βρείτε τα περιεχόμενα του βιβλίου αναφοράς, ενώ τα κυριότερα κεφάλαια του οδηγού αναφέρονται παρακάτω:

- Υπόμνημα χρήσης του BeoSound 9000, 4
- Χρήση του CD player, 6
- Χρήση του ραδιοφώνου, 9
- Ρύθμιση της έντασης ήχου, 10

Πριν ξεκινήσετε...

- 6 Προφυλάξεις

Εγκατάσταση του BeoSound 9000

- 7 Τοποθέτηση του BeoSound 9000
- 9 Κεντράρισμα του μηχανισμού του οδηγού των CD
- 33 Προγραμματισμός επιλογών

Σύνδεση των καλωδίων

- 10 Κεραία
- 10 Ηχεία
- 10 Επιπλέον συσκευές
- 10 Master Link
- 11 Ψηφιακή έξοδος
- 11 Στο ρεύμα

Ξεκίνηση

- 12 Ταμπλό χειρισμού από κοντά

Ρύθμιση της ώρας

- 13 Χρήση του ενσωματωμένου ρολογιού

Εκκίνηση ή διακοπή του BeoSound 9000 σε συγκεκριμένη ώρα

- 14 Ρύθμιση ενός χρονοδιακόπτη
- 15 Ρύθμιση ενός χρονοδιακόπτη για μια ημερομηνία
- 15 Ρύθμιση ενός εβδομαδιαίου χρονοδιακόπτη
- 16 Έλεγχος ή μηδενισμός χρονοδιακοπών
- 17 Ενεργοποίηση ή απενεργοποίηση της λειτουργίας χρονοδιακοπών
- 17 Επιλογή θέσης για τη λειτουργία χρονοδιακοπών

Αναπαραγωγή CD

- 18 Φόρτωση CD
- 19 Αναπαραγωγή CD

Αναπαραγωγή CD με διάφορους τρόπους

- 20 Επιλογή μιας ακολουθίας δίσκων
- 20 Αναπαραγωγή CD και κομματιών με τυχαία σειρά

Αναπαραγωγή αγαπημένων κομματιών CD

- 21 Ενεργοποίηση ή απενεργοποίηση της αναπαραγωγής μιας σειράς κομματιών
- 21 Αναπαραγωγή ή διαγραφή μιας σειράς κομματιών

Ονομασία των CD σας

- 22 Ονομασία ενός CD
- 22 Προβολή της λίστας ονομάτων CD

Επιλογή της θέσης των CD

- 23 Χειροκίνητη φόρτωση και ρύθμιση ενός CD
- 23 Διαγραφή της επιλογής θέσης

Εμφάνιση πληροφοριών CD

- 24 Εναλλαγή οθονών

Αναπαραγωγή άλλων πηγών

- 25 Ακρόαση εξωτερικών πηγών

Χρήση του ραδιοφώνου

- 26 Προρύθμιση ραδιοφωνικών σταθμών
- 26 Διαγραφή προρυθμίσεων

Βελτιστοποίηση του ήχου του ραδιοφώνου

- 27 Μικροσυντονισμός ενός ραδιοφωνικού σταθμού
- 27 Μονοφωνική/στερεοφωνική λήψη

Ονομασία ραδιοφωνικών σταθμών

- 28 Ονομασία ραδιοφωνικών σταθμών
- 28 Διαγραφή ενός ονόματος

Ακρόαση των ραδιοφωνικών σταθμών σας

- 29 Ακρόαση του ραδιοφώνου
- 29 Εναλλαγή οθονών

Προσαρμογή και αποθήκευση ρυθμίσεων ήχου

- 30 Ρυθμίσεις ήχου

Χρήση του τηλεχειριστηρίου Beo4

- 31 Χειρισμός του τηλεχειριστηρίου Beo4

Χρήση του BeoSound 9000 με μια συσκευή βίντεο

- 32 Πλήρως ενοποιημένη διάταξη
- 32 Ενοποιημένη διάταξη AV
- 33 Προγραμματισμός επιλογών

Φροντίδα του BeoSound 9000

- 34 Καθαρισμός του BeoSound 9000
- 35 Χειρισμός των CD σας

Το σύστημα κωδικού PIN

- 36 Ενεργοποίηση του συστήματος κωδικού PIN
- 36 Αλλαγή ή διαγραφή ενός κωδικού PIN
- 37 Χρήση του κωδικού PIN
- 37 Ξεχάσατε τον κωδικό PIN;

Υπόμνημα χρήσης του παρόντος Οδηγού

Χρησιμοποιήστε το παρόν υπόμνημα για να αναγνωρίσετε ένα πλήκτρο, μια πηγή ή μια ένδειξη κατάστασης σε μια σειρά οδηγιών.

RADIO CD PLAY

Πλήκτρα του ταμπλό χειρισμού του BeoSound 9000 ή του τηλεχειριστηρίου Beo4

CD EDIT ?

Ενδείξεις στο BeoSound 9000

CD RANDOM

Ενδείξεις στο τηλεχειριστήριο Beo4

Πριν ξεκινήσετε...

Είναι καλό να τηρήσετε την ακόλουθη διαδικασία κατά την εγκατάσταση του BeoSound 9000:

- Τοποθετήστε το BeoSound 9000 στη θέση όπου θέλετε να το χρησιμοποιείτε.
- Εάν θέλετε να στηρίξετε το BeoSound 9000 σε ένα επίτοιχο εξάρτημα στερέωσης ή σε μια βάση δαπέδου, τότε συναρμολογήστε τη βάση σύμφωνα με τις οδηγίες που τη συνοδεύουν.
- Εγκαταστήστε τα ηχεία σας (ή εάν το BeoSound 9000 πρόκειται να χρησιμοποιηθεί με ένα οπτικοακουστικό σύστημα Bang & Olufsen, προετοιμάστε το) σύμφωνα με τις διαδικασίες που περιγράφονται στις οδηγίες που τα συνοδεύουν.
- Συνδέστε όλα τα καλώδια στις υποδοχές στο πίσω μέρος του BeoSound 9000 – μην το συνδέετε ακόμη στο ρεύμα!
- Διατάξτε τα καλώδια στα αυλάκια του καλύμματος καλωδίων και προσαρτήστε το κάλυμμα στο πίσω μέρος του BeoSound.
- Συνδέστε το BeoSound 9000 στο ρεύμα.

Προφυλάξεις

■ Βεβαιωθείτε ότι το BeoSound 9000 είναι εγκατεστημένο, τοποθετημένο και συνδεδεμένο σύμφωνα με τις οδηγίες αυτού του οδηγού.

■ Το BeoSound 9000 έχει σχεδιαστεί για εσωτερική χρήση, σε ξηρά οικιακά περιβάλλοντα μόνο και σε ένα πεδίο θερμοκρασίας 10–40° C.

■ Μην τοποθετείτε το BeoSound 9000 σε άμεσο ηλιακό φως ή σε τεχνητό φως (π.χ. έναν προβολέα) ή κοντά σε αντικείμενα που παράγουν ηλεκτρικό θόρυβο (π.χ. ντίμερ), διότι ελαττώνεται η ευαισθησία του δέκτη του τηλεχειριστηρίου.

■ Τοποθετήστε το BeoSound 9000 ώστε να μην εμποδίζεται ο αερισμός του και αφήνετε αρκετό χώρο επάνω ή εμπρός από το BeoSound 9000 για το άνοιγμα της γυάλινης πόρτας και τη διευκόλυνση του χειρισμού από κοντά.

■ Εάν πρόκειται να στηρίξετε το BeoSound 9000 στον τοίχο, χρησιμοποιείτε πάντα το σωστό μέγεθος και τύπο βιδών και ούπα που θα δέχονται το βάρος του BeoSound 9000 (ανάλογα το υλικό και την κατασκευή του τοίχου). Εάν δεν είστε σίγουροι, συμβουλευθείτε το κατάστημα της Bang & Olufsen.

■ Οι διαχωριστικοί τοίχοι ελαφρού τύπου κατασκευάζονται συνήθως από γυψοσανίδες που στηρίζονται σε ορθοστάτες. Η γυψοσανίδα δεν είναι ικανοποιητικό υλικό για τη στήριξη του BeoSound 9000!

■ Εάν θέλετε να στηρίξετε το BeoSound 9000 σε τοίχο από γυψοσανίδα, χρησιμοποιώντας ένα από τα εξαρτήματα στερέωσης, είναι καλύτερα τουλάχιστον μια από τις βίδες στήριξης να είναι μονωμένη και να βιδώνεται σταθερά σε έναν ορθοστάτη.

■ Εάν θέλετε να στηρίξετε το BeoSound 9000 στον τοίχο, είναι καλύτερα να κρύψετε τα καλώδια χρησιμοποιώντας τα προαιρετικά καλύμματα καλωδίων, όπως φαίνεται στην απέναντι σελίδα.

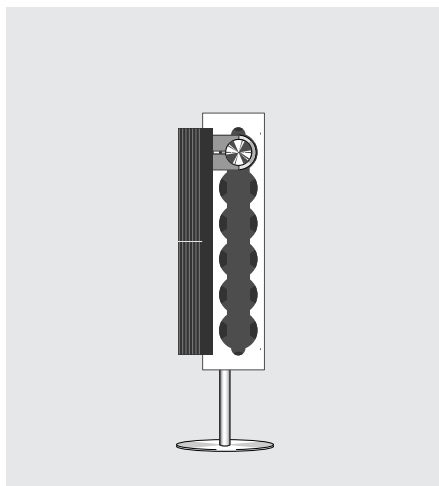
■ Όταν βγάξετε το BeoSound 9000 από το κουτί του, για να αποφύγετε τις δαχτυλιές στην επιφάνειά του, είναι καλύτερα να χρησιμοποιήσετε τα δύο προστατευτικά από αφρώδες υλικό που καλύπτουν τα άκρα του BeoSound 9000.

Όπως εικονίζεται στην παρούσα ενότητα, το BeoSound 9000 έχει σχεδιαστεί ώστε να τοποθετείται με διάφορους τρόπους. Μπορεί να τοποθετηθεί σε μια ειδική βάση, σε ένα ράφι ή ένα τραπέζι με διάφορες θέσεις ή να στηριχθεί στον τοίχο (χρησιμοποιώντας ένα από τα προαιρετικά επίτοιχα εξαρτήματα στερέωσης).

Η ενότητα αυτή περιγράφει τον τρόπο κεντραρίσματος του μηχανισμού των CD για τις διάφορες τοποθετήσεις που αναφέρονται – είναι πολύ σημαντικό για τη σωστή λειτουργία του CD player!

Η ενότητα 'Ξεκίνημα' περιγράφει τον τρόπο περιστροφής του ταμπλό χειρισμού από κοντά (και της οθόνης) ώστε να διαβάζεται από τη γωνία που θέλετε.

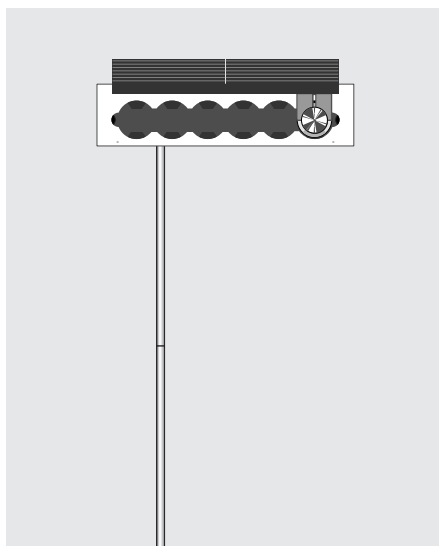
ΣΗΜΕΙΩΣΗ! Ανάλογα την τοποθέτηση του BeoSound 9000, ο βραχίονας τοποθετείται σε διάφορες θέσεις. Εάν επιλέξετε την κατακόρυφη τοποθέτηση του BeoSound 9000, ο βραχίονας μετακινείται στο επάνω άκρο του BeoSound 9000. Εάν επιλέξετε την οριζόντια τοποθέτηση του BeoSound 9000, ο βραχίονας μετακινείται δίπλα στο ταμπλό χειρισμού.



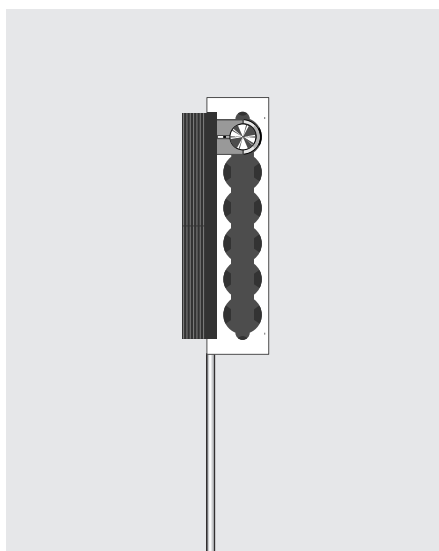
Εικ. 1: Το BeoSound 9000 τοποθετημένο σε κατακόρυφη θέση. Όταν το BeoSound 9000 τοποθετείται με αυτόν τον τρόπο, ο μηχανισμός των CD πρέπει να κεντραριστεί για κατακόρυφη τοποθέτηση. Η βάση παρέχεται με δύο διαφορετικά σετ ποδιών:

- καρφιά για χρήση σε δάπεδο με μοκέτα ή χαλί
- λαστιχένια πόδια για χρήση σε δάπεδο χωρίς μοκέτα ή χαλί.

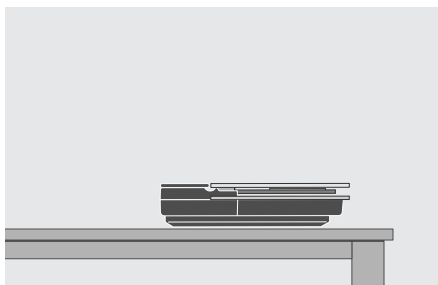
Μη σηκώνετε ή μετακινείτε τη βάση ενώ το BeoSound 9000 είναι τοποθετημένο σε αυτή.



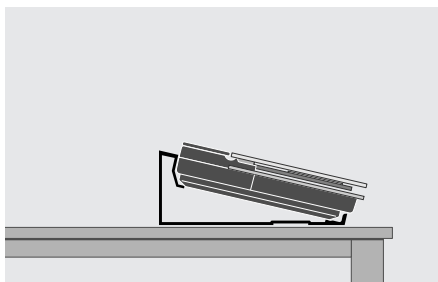
Εικ. 2: Το BeoSound 9000 οριζόντια, ψηλά και επίπεδα στηριγμένο στον τοίχο. Όταν το BeoSound 9000 τοποθετείται με αυτόν τον τρόπο, ο μηχανισμός των CD πρέπει να κεντραριστεί για οριζόντια τοποθέτηση.



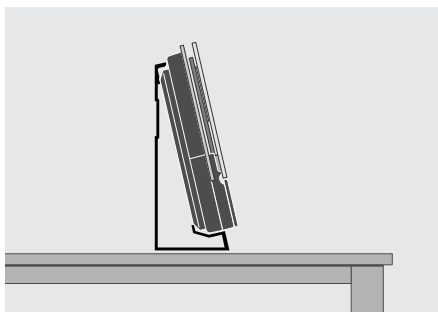
Εικ. 3: Το BeoSound 9000 κατακόρυφα και επίπεδα στηριγμένο στον τοίχο. Όταν το BeoSound 9000 τοποθετείται με αυτόν τον τρόπο, ο μηχανισμός των CD πρέπει να κεντραριστεί για κατακόρυφη τοποθέτηση.



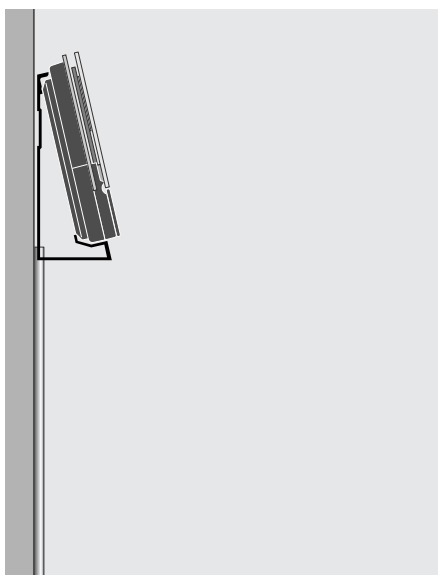
Εικ. 4: Το BeoSound 9000 τοποθετημένο επάνω σε επίπεδη επιφάνεια, π.χ. σε ένα τραπέζι ή ένα ράφι. Όταν το BeoSound 9000 τοποθετείται με αυτόν τον τρόπο, ο μηχανισμός των CD πρέπει να κεντραριστεί για επίπεδη τοποθέτηση (εργοστασιακή ρύθμιση).



Εικ. 5: Το BeoSound 9000 τοποθετημένο κεκλιμένα σε επίπεδη επιφάνεια, π.χ. σε ένα τραπέζι ή ένα ράφι. Όταν το BeoSound 9000 τοποθετείται με αυτόν τον τρόπο, ο μηχανισμός των CD πρέπει να κεντραριστεί όπως για την επίπεδη τοποθέτηση (εργοστασιακή ρύθμιση).



Εικ. 6: Το BeoSound 9000 τοποθετημένο σε σχεδόν όρθια θέση επάνω σε επίπεδη επιφάνεια, π.χ. σε ένα τραπέζι ή ένα ράφι. Όταν το BeoSound 9000 τοποθετείται με αυτόν τον τρόπο, ο μηχανισμός των CD πρέπει να κεντραριστεί για οριζόντια τοποθέτηση.



Εικ. 7: Το BeoSound 9000 στηριγμένο χαμηλά στον τοίχο σε σχεδόν όρθια θέση. Όταν το BeoSound 9000 τοποθετείται με αυτόν τον τρόπο, ο μηχανισμός των CD πρέπει να κεντραριστεί για οριζόντια τοποθέτηση.

Κεντράρισμα του μηχανισμού του οδηγού CD

Ο μηχανισμός των CD αναρτάται σε ελατήρια, ώστε το BeoSound 9000 να είναι 'ασφαλές για πάρτι'. Κεντράροντας το μηχανισμό των CD, ρυθμίζετε την ένταση της ανάρτησης ελατηρίων, ώστε να είναι δυνατές διαφορετικές τοποθετήσεις.

Είναι πολύ σημαντική για τη λειτουργία του CD player η σωστή ρύθμιση της ανάρτησης ελατηρίων!

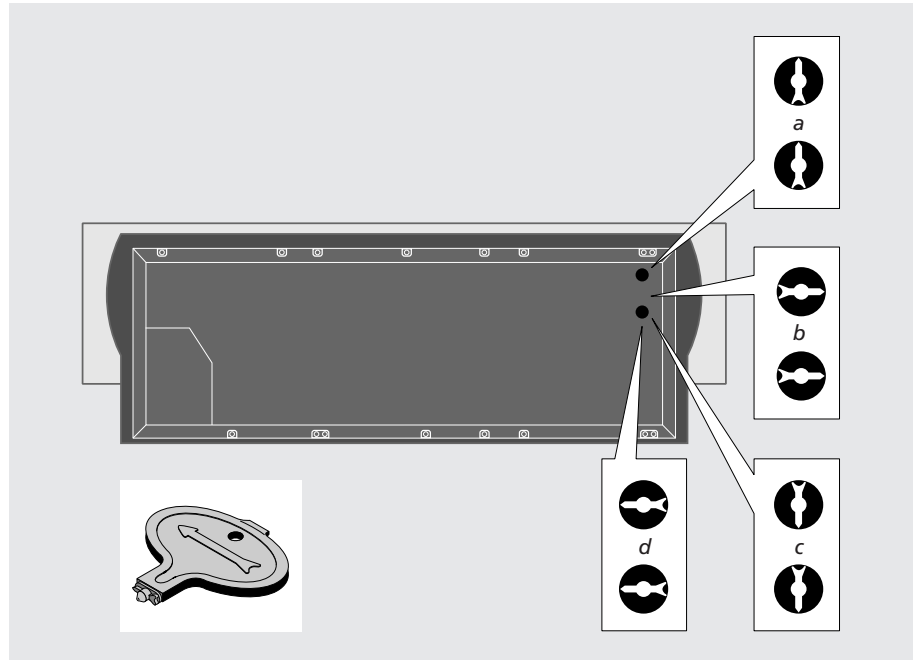
Η ανάρτηση ελατηρίων στις δύο οπές ρύθμισης μπορεί να ρυθμιστεί σε μια από τέσσερις διαφορετικές θέσεις:

a) Χρησιμοποιήστε αυτήν τη ρύθμιση όταν το BeoSound 9000 τοποθετείται στο εξάρτημα στερέωσης όπως στις Εικ. 6 και 7.

b) Χρησιμοποιήστε αυτήν τη ρύθμιση όταν το BeoSound 9000 τοποθετείται είτε στη βάση του ή στηρίζεται κατακόρυφα στον τοίχο, όπως στις Εικ. 1 και 3.

c) Χρησιμοποιήστε αυτήν τη ρύθμιση όταν το BeoSound 9000 στηρίζεται οριζόντια στον τοίχο, όπως στην Εικ. 2.

d) Χρησιμοποιήστε αυτήν τη ρύθμιση όταν το BeoSound 9000 τοποθετείται είτε επίπεδα επάνω σε ένα τραπέζι ή στο εξάρτημα στερέωσης όπως στις Εικ. 4 και 5. Αυτή είναι και η εργοστασιακή ρύθμιση.



Κεντράρισμα της ανάρτησης ελατηρίων

Μαζί με τη βάση και τα εξαρτήματα στερέωσης, θα βρείτε ένα μικρό πλαστικό εργαλείο, το οποίο πρέπει να χρησιμοποιήσετε για το σκοπό αυτό:

- > Εντοπίστε τις δύο οπές ρύθμισης στο κάτω μέρος του BeoSound 9000.
- > Βγάλτε τις δύο μικρές πλαστικές τάπες (χρησιμοποιώντας το άκρο σχήματος σμίλης του εργαλείου).
- > Εισαγάγετε το άλλο άκρο του εργαλείου (το άκρο σχήματος βέλους) και γυρίστε το εργαλείο ώστε το βέλος σε κάθε οπή να δείχνει στη σωστή κατεύθυνση.
- > Όταν τελειώσετε, τοποθετήστε και πάλι τις δύο πλαστικές τάπες.

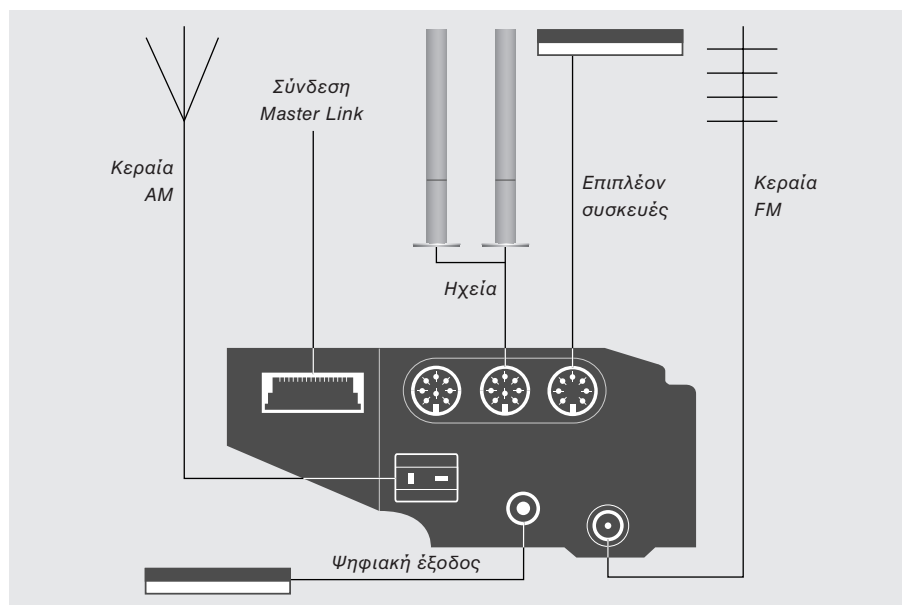
Όταν τελειώσετε, σε όλες τις θέσεις εκτός της επίπεδης και σχεδόν επίπεδης, και τα δύο βέλη των οπών πρέπει να δείχνουν προς τα επάνω. Στην επίπεδη θέση (εργοστασιακή ρύθμιση) πρέπει να δείχνουν προς το κέντρο του BeoSound 9000.

Σύνδεση των καλωδίων

Μπορείτε να χρησιμοποιείτε το BeoSound 9000 είτε σε μεμονωμένη εγκατάσταση ή συνδεδεμένο με ένα σύστημα βίντεο της Bang & Olufsen μέσω ενός καλωδίου Master Link. Η υποδοχή Master Link στο πίσω μέρος του BeoSound 9000 μπορεί επίσης να χρησιμοποιηθεί για τη διανομή του ήχου σε οποιοδήποτε δωμάτιο θέλετε.

Για τον εντοπισμό των υποδοχών, χρησιμοποιείτε το διάγραμμα και την ετικέτα των υποδοχών.

Μη συνδέετε το BeoSound 9000 στο ρεύμα μέχρι να ολοκληρώσετε τη σύνδεση των καλωδίων.



Σύνδεση κεραίων

Για να έχετε βέλτιστη λήψη των ραδιοφωνικών σταθμών, είναι απαραίτητη η χρήση του σωστού τύπου κεραίας (FM και/ή AM) ή καλωδιακής σύνδεσης.

Συμβουλευθείτε το κατάστημα της Bang & Olufsen.

- > Συνδέστε το σήμα FM στην υποδοχή FM και το σήμα AM, εάν υπάρχει, στην υποδοχή AM.
- > Όταν χρησιμοποιείτε εσωτερικές κεραίες (είτε ένα δίπολο FM ή μια κεραία βρόχου AM), συντονίστε στο ραδιοφωνικό σταθμό που θέλετε και στη συνέχεια περιστρέψτε οριζόντια την κεραία μέχρι να λάβετε το βέλτιστο σήμα.

Ηχεία

Μπορείτε να συνδέσετε σε σειρά τα ηχεία, όπως αναφέρεται στις οδηγίες χρήσης των ηχείων σας ή να συνδέσετε ένα ηχείο σε κάθε μια από τις δύο υποδοχές.

- > Συνδέστε τα ενεργά ηχεία της Bang & Olufsen στις υποδοχές με την ένδειξη PL.

Μην παραλείψετε να ρυθμίσετε το διακόπτη L • R • LINE στα ενεργά ηχεία σας, στη θέση L και R (αριστερό και δεξιό κανάλι), αντίστοιχα.

Επιπλέον συσκευές

Η υποδοχή AUX σας δίνει τη δυνατότητα να συνδέετε π.χ. ένα κασετόφωνο ή ένα πικάπ (με ενσωματωμένο προενισχυτή). Ωστόσο, εφόσον η υποδοχή αυτή δεν μεταφέρει σήματα Data Link, δεν θα έχετε δυνατότητα τηλεχειρισμού των συνδεδεμένων συσκευών. Απλά επιλέξτε A.AUX και στη συνέχεια κάντε από κοντά χειρισμό των επιπλέον συσκευών.

- > Συνδέστε τις επιπλέον συσκευές στην υποδοχή με την ένδειξη AUX.

Σύνδεση Master Link

Μπορείτε να συνδέσετε ένα σύστημα βίντεο ή ένα σύστημα BeoLink στην υποδοχή Master Link, ώστε να δημιουργήσετε ένα ολοκληρωμένο οπτικοακουστικό σύστημα. Το οπτικοακουστικό σύστημα μπορεί να βρίσκεται σε ένα δωμάτιο ή να διαιρείται σε δύο δωμάτια.

Η σύνδεση Master Link μπορεί επίσης να χρησιμοποιείται για τη διανομή του ήχου σε άλλα δωμάτια του σπιτιού, σε ένα σύστημα BeoLink. Για περισσότερες πληροφορίες, επικοινωνήστε με το κατάστημα αγοράς.

- > Χρησιμοποιώντας ένα καλώδιο Master Link, συνδέστε ένα άκρο στην υποδοχή με την ένδειξη ML (Master Link) στο BeoSound 9000 και το άλλο άκρο στην αντίστοιχη υποδοχή της τηλεόρασης.

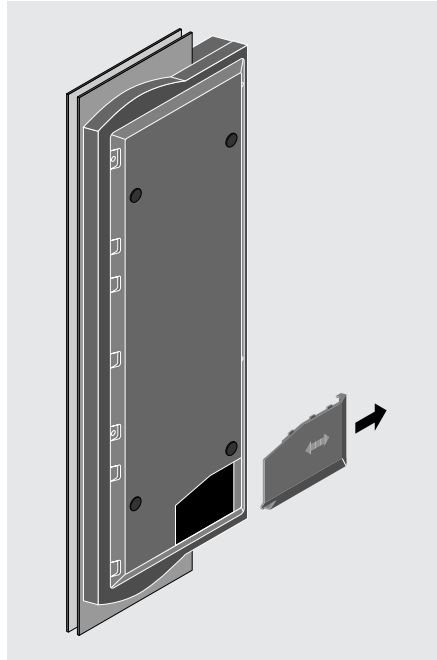
ΣΗΜΕΙΩΣΗ! Για περισσότερες πληροφορίες σχετικά με εγκαταστάσεις διαφορετικές από τη μεμονωμένη, ανατρέξτε στην ενότητα 'Χρήση του BeoSound 9000 με μια συσκευή βίντεο'.

Ψηφιακή έξοδος

Η υποδοχή με την ένδειξη DIG. OUT μεταφέρει τα ψηφιακά σήματα από το CD player και προορίζεται για τη σύνδεση ψηφιακών συσκευών (μόνο έξοδος).

Σύνδεση ρεύματος

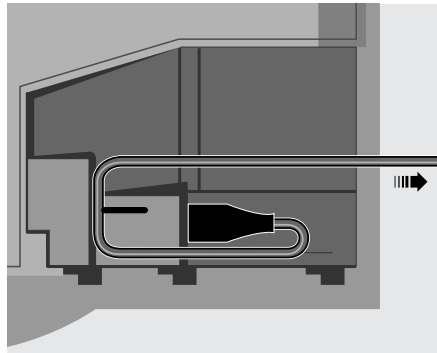
Συνδέστε το καλώδιο τροφοδοσίας στην υποδοχή με την ένδειξη ~. Όταν έχετε ολοκληρώσει όλες τις συνδέσεις, τοποθετήστε και πάλι το κάλυμμα των υποδοχών.



Αφαιρέστε το κάλυμμα στο κάτω μέρος του BeoSound 9000 για να αποκτήσετε πρόσβαση στις υποδοχές. Στις υποδοχές συμπεριλαμβάνεται και η υποδοχή του καλωδίου τροφοδοσίας.

Το κάλυμμα έχει δύο διάτρητα τμήματα, τα οποία μπορείτε να αφαιρέσετε και να δημιουργήσετε άνοιγμα για να περάσουν τα καλώδια. Επιλέξτε το άνοιγμα που εξυπηρετεί τη διάταξή σας.

Εάν έχετε τοποθετήσει το BeoSound 9000 στη βάση, (ανατρέξτε στην ενότητα 'Εγκατάσταση του BeoSound 9000'), πρέπει να χρησιμοποιηθεί κάποιο άλλο κάλυμμα. Το κάλυμμα αυτό παρέχεται με τη βάση. Τέλος, συνδέστε το BeoSound 9000 (και τις άλλες συσκευές του συστήματός σας) στο ρεύμα.



Για λόγους ασφαλείας, στερεώστε το καλώδιο τροφοδοσίας όπως απεικονίζεται, πριν βγει από τις υποδοχές.

Όταν ολοκληρώσετε τη διαδικασία εγκατάστασης, το BeoSound 9000 είναι έτοιμο για χρήση.

Έχετε το BeoSound 9000 σε κατάσταση αναμονής για να διευκολύνετε την πρόσβαση και να εξασφαλίζετε ότι οι ρυθμίσεις ρολογιού και χρονοδιακόπτη θα είναι πάντα διαθέσιμες.

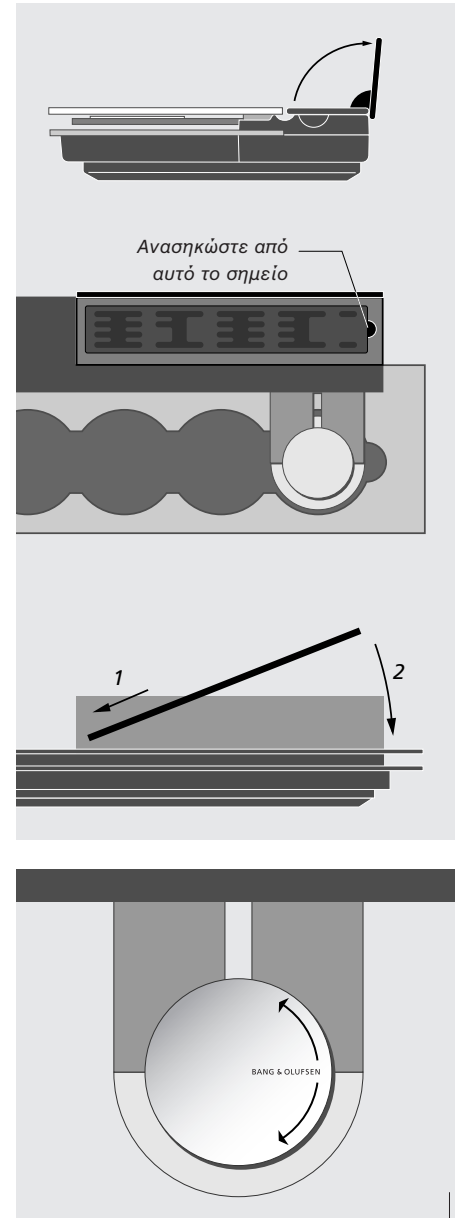
Ταμπλό χειρισμού από κοντά

Για να διευκολύνετε την ανάγνωση σε όλες τις τοποθετήσεις, υπάρχει δυνατότητα περιστροφής του ταμπλό χειρισμού (και φυσικά της οθόνης):

- > Απενεργοποιήστε τη συσκευή.
- > Ανοίξτε το καπάκι για να αποκτήσετε πρόσβαση στο ταμπλό χειρισμού.
- > Ανασηκώστε το ταμπλό χειρισμού εισάγοντας το δάχτυλό σας στο σημείο που υποδεικνύεται, βγάλτε το έξω, στρέψτε το και τοποθετήστε το και πάλι στη θέση του (πρώτα οι επαφές).

Όταν ενεργοποιείτε το BeoSound 9000, στην οθόνη εμφανίζεται μια μικρή κόκκινη ενδεικτική λυχνία, η οποία υποδηλώνει ότι το σύστημα είναι σε κατάσταση αναμονής και έτοιμο για χρήση.

- > Πιέστε το πλήκτρο φόρτωσης για να ανοίξει η γυάλινη πόρτα.
- > Αφαιρέστε τη χαρτονένια λωρίδα πίσω από το βραχίονα CD και το αφρώδες υλικό συσκευασίας (τα αντικείμενα αυτά προορίζονται για την προστασία του οδηγού CD και της γυάλινης πόρτας κατά τη μεταφορά).



Μπορείτε να στρέψετε το καπάκι του βραχίονα CD (με την ονομασία Bang & Olufsen), για να εξασφαλίζετε ότι το όνομα θα εμφανίζεται πάντα οριζόντια (και όχι ανάποδα).

Το BeoSound 9000 διαθέτει ενσωματωμένο ρολόι με ώρα, ημερομηνία και έτος.

Εάν θέλετε να χρησιμοποιήσετε τη λειτουργία χρονοδιακόπτη που περιγράφεται στις ακόλουθες σελίδες, πρέπει πρώτα να ρυθμίσετε σωστά το ενσωματωμένο ρολόι του BeoSound 9000.

Μπορείτε να ελέγξετε το ρολόι της οθόνης, για να βεβαιωθείτε ότι είναι σωστά ρυθμισμένο. Εάν δεν είναι, μπορείτε στην πορεία να το ρυθμίσετε. Μπορείτε επίσης να ρυθμίσετε το BeoSound 9000 ώστε να εμφανίζει συνεχώς το ρολόι, ακόμη και αν το σύστημα είναι σε κατάσταση αναμονής.

Χρήση του ενσωματωμένου ρολογιού

Για να εμφανίζει το BeoSound 9000 τη σωστή ώρα και για να έχετε δυνατότητα χρήσης των διαφόρων λειτουργιών χρονοδιακόπτη, πρέπει πρώτα να ρυθμίσετε το ενσωματωμένο ρολόι.

CLOCK	Πιέστε για εμφάνιση του ρολογιού
▲	Πιέστε για ρύθμιση της ώρας, της ημερομηνίας ή του έτους
▼	
OK	Πιέστε για αποδοχή των αλλαγών και εμφάνιση της επόμενης οθόνης – επαναλάβετε αυτή τη διαδικασία ρύθμισης για την ημερομηνία και το έτος
CLOCK OK?	Όταν ρυθμίσετε ή αλλάξετε το έτος, η οθόνη εμφανίζει CLOCK OK?
OK	Πιέστε για αποθήκευση της νέας ρύθμισης
CLOCK	Πιέστε για εμφάνιση της ώρας
CLOCK	Πιέστε για εμφάνιση της ημερομηνίας και του έτους

Για μόνιμη εμφάνιση της ώρας...

CLOCK	Πιέστε ενώ εμφανίζονται η ημερομηνία και το έτος, για να αλλάξετε την οθόνη σε εμφάνιση ώρας και της ένδειξης ON π.χ. 14:40 ON
CLOCK	Πιέστε και πάλι για να ακυρώσετε τη μόνιμη εμφάνιση του ρολογιού π.χ. 14:41 OFF

Εάν κάνετε κάποιο λάθος ή αλλάξετε γνώμη κατά τη ρύθμιση του ρολογιού, απλά πιέστε **CHECK** – και ξεκινήστε από την αρχή.

14:45
DATE 15 MAR
YEAR 2001

Κατά τη ρύθμιση του ρολογιού, η οθόνη εμφανίζει την ώρα, την ημερομηνία και το έτος που ρυθμίσατε. Η μορφή της ώρας είναι 24ωρη και εμφανίζει...

...		
JAN	για τον	Ιανουάριο
FEB	για το	Φεβρουάριο
MAR	για το	Μάρτιο
APR	για τον	Απρίλιο
MAY	για το	Μάιο
JUN	για τον	Ιούνιο
JUL	για τον	Ιούλιο
AUG	για τον	Αύγουστο
SEP	για το	Σεπτέμβριο
OCT	για τον	Οκτώβριο
NOV	για το	Νοέμβριο
DEC	για το	Δεκέμβριο

Η εμφάνιση της ώρας διακόπτεται από μηνύματα λειτουργιών ή χειρισμών, αλλά κατόπιν επανέρχεται.

Εκκίνηση ή διακοπή σε συγκεκριμένη ώρα

Μπορείτε να ρυθμίσετε το BeoSound 9000 ώστε να ξεκινά ή να διακόπτει την αναπαραγωγή σε συγκεκριμένες ώρες μέσα στην ημέρα ή την εβδομάδα.

Το BeoSound 9000 μπορεί να αποθηκεύσει μέχρι 15 τέτοιες ρυθμίσεις χρονοδιακόπτη, τις οποίες μπορείτε να χρησιμοποιήσετε π.χ. για να ξυπνάτε το πρωί με το αγαπημένο σας CD ή ραδιοφωνικό σταθμό.

Εάν, για παράδειγμα, θέλετε το BeoSound 9000 να διακόψει την αναπαραγωγή μια συγκεκριμένη ώρα το βράδυ, απλά ρυθμίστε ένα χρονοδιακόπτη με πηγή την κατάσταση STANDBY (αναμονής).

Όταν ρυθμίζετε ένα χρονοδιακόπτη για Δευτέρα, Τρίτη και Πέμπτη, ο χρονοδιακόπτης ενεργοποιείται αυτές τις ημέρες, κάθε εβδομάδα.

Εάν χρησιμοποιείτε το BeoSound 9000 σε πλήρως ενοποιημένη διάταξη Bang & Olufsen (ανατρέξτε στην ενότητα 'Χρήση του BeoSound 9000 με μια συσκευή βίντεο'), πρέπει να ενεργοποιήσετε (ON) ή απενεργοποιήσετε (OFF) τη λειτουργία χρονοδιακόπτη μέσω της τηλεόρασης. Η οθόνη του BeoSound 9000 εμφανίζει το μήνυμα TV OPERATED.

Ρύθμιση ενός χρονοδιακόπτη

Για τη ρύθμιση αναμονής ενός χρονοδιακόπτη, τα μόνα στοιχεία που χρειάζεται το BeoSound 9000 είναι η ώρα που θέλετε να σταματά η αναπαραγωγή και η συχνότητα αυτής της ενέργειας. Μόλις επιλέξετε ένα χρονοδιακόπτη αναμονής, η οθόνη σας προτρέπει να επιλέξετε την ώρα λήξης του χρονοδιακόπτη.

TIMER

Πιέστε για έναρξη προγραμματισμού των ρυθμίσεων



Πιέστε για επιλογή μιας πηγής για το χρονοδιακόπτη σας ή επιλογή μετάβασης σε αναμονή του χρονοδιακόπτη



OK

Πιέστε για αποδοχή της πηγής

Κατόπιν, προγραμματίζετε τις ώρες έναρξης και λήξης του χρονοδιακόπτη...



Πιέστε επανειλημμένα μέχρι να βρείτε την ακριβή ώρα έναρξης αναπαραγωγής με χρονοδιακόπτη

OK

Πιέστε για αποδοχή της ώρας έναρξης του χρονοδιακόπτη

Όταν προγραμματίζετε ένα χρονοδιακόπτη για τις διαθέσιμες πηγές, πρέπει να επιλέξετε το σταθμό/κανάλι, για το οποίο θέλετε να προγραμματίσετε αναπαραγωγή με χρονοδιακόπτη. Όταν επιλέγετε σταθμό για το RADIO, εμφανίζεται ο σταθμός που ακούγατε τελευταία φορά. Για τα TV και SAT, ως πρώτη επιλογή εμφανίζεται το κανάλι 1.

Από τις διαθέσιμες εκπεμπόμενες πηγές π.χ. TV και RADIO, μπορείτε να επιλέξετε μόνο σταθμούς/κανάλια που έχετε ήδη αποθηκεύσει.

Χρήση του τηλεχειριστηρίου Beo4...

> Πιέστε το κόκκινο πλήκτρο για περισσότερο από 1,5 δευτερόλεπτο, μέχρι η οθόνη να εμφανίσει την ένδειξη TIMER?
> Πιέστε GO για συνέχεια. Χρησιμοποιήστε το πλήκτρο GO, τα πλήκτρα ▲ και ▼ και τα αριθμητικά πλήκτρα 0 – 9 κατά τη διάρκεια της διαδικασίας ρύθμισης χρονοδιακοπών για να βλέπετε τις διάφορες επιλογές και να επιλέγετε μεταξύ αυτών.

Επαναλάβετε τη διαδικασία με τα πλήκτρα ▲ ▼ και OK για να προγραμματίσετε την ακριβή ώρα λήξης ενός χρονοδιακόπτη.

Εάν αλλάξετε γνώμη κατά τη ρύθμιση ενός χρονοδιακόπτη, απλά πιέστε ένα πλήκτρο πηγής, CD ή ραδιόφωνο, για να βγείτε από τη λειτουργία προγραμματισμού των χρονοδιακοπών. Κατά τη ρύθμιση ενός χρονοδιακόπτη, η πίεση του πλήκτρου CHECK σας επαναφέρει στο προηγούμενο βήμα της διαδικασίας.

Ρύθμιση ενός χρονοδιακόπτη για μια ημερομηνία

Εάν θέλετε να προγραμματίσετε ένα χρονοδιακόπτη για μια συγκεκριμένη ημερομηνία, πρέπει να επιλέξετε 'Single date' από το μενού Χρονοδιακόπτη.

▲
▼

SINGLE DATE? Επιλέξτε από το μενού *single date*, και στην οθόνη εμφανίζεται το μήνυμα SINGLE DATE?

▲
▼

DATE 15 NOV? Πιέστε για εμφάνιση της ημερομηνίας που θέλετε να προγραμματίσετε για ένα χρονοδιακόπτη

OK Η οθόνη εμφανίζει την ημερομηνία

▲
▼

FRI? M_WT Πιέστε για αποδοχή της επιλογής

OK Πιέστε για αποθήκευση του προγραμματισμού του χρονοδιακόπτη και επιστροφή στη λειτουργία της κανονικής πηγής

TIMER STORED Η οθόνη δείχνει ότι οι ρυθμίσεις αποθηκεύτηκαν

Εάν επιλέξετε SINGLE DATE, η ένδειξη DATE και η σημερινή ημερομηνία στην οθόνη σας προτρέπουν να επιλέξετε μια ημερομηνία εντός του επόμενου έτους.

Ρύθμιση ενός εβδομαδιαίου χρονοδιακόπτη

Όταν θέλετε να προγραμματίσετε έναν εβδομαδιαίο χρονοδιακόπτη ως χρονοδιακόπτη αναπαραγωγής ή χρονοδιακόπτη αναμονής, πρέπει να επιλέξετε 'Days' στο μενού Χρονοδιακόπτη. Εάν επιλέξετε DAYS, η οθόνη σας προτρέπει να συμπληρώσετε τις ημέρες της εβδομάδας στις οποίες θέλετε το σύστημα να εκτελέσει το χρονοδιακόπτη:

▲
▼

DAYS? Επιλέξτε Days από το μενού, και στην οθόνη εμφανίζεται το μήνυμα DAYS?

OK Πιέστε για εμφάνιση μιας οθόνης στην οποία μπορείτε να συμπληρώσετε τις ημέρες για τις οποίες θέλετε να προγραμματίσετε το χρονοδιακόπτη

▲
▼

FRI? M_WT Πιέστε για να συμπεριλάβετε μια ημέρα της εβδομάδας

▼

OK? M_WTF_S Πιέστε για να εξαιρέσετε μια ημέρα της εβδομάδας

OK? M_WTF_S Όταν ολοκληρώσετε την εβδομάδα, η οθόνη σας προτρέπει να αποθηκεύσετε την καταχώριση του χρονοδιακόπτη

OK Πιέστε για αποθήκευση της καταχώρισης του χρονοδιακόπτη

TIMER STORED Η οθόνη δείχνει ότι οι ρυθμίσεις αποθηκεύτηκαν

Η οθόνη εβδομαδιαίου προγραμματισμού συμπεριλαμβάνει τα πρώτα γράμματα των ημερών που αποδεχτήκατε (M, T, W, T, F, S, S) και υπογραμμίσεις (_) για τις ημέρες που δεν επιλέξατε.

Όταν ρυθμίζετε το BeoSound 9000 να εκτελέσει ένα χρονοδιακόπτη σε επόμενες, επιλεγμένες ημέρες της εβδομάδας, αυτές οι ημέρες εμφανίζονται ως συντομογραφίες:

MON για τη Δευτέρα
TUE για την Τρίτη
WED για την Τετάρτη
THU για την Πέμπτη
FRI για την Παρασκευή
SAT για το Σάββατο
SUN για την Κυριακή

ΣΗΜΕΙΩΣΗ! Η λίστα πηγών που εμφανίζεται στην οθόνη, περιλαμβάνει τις επιλογές N.MUSIC (για μουσικά κομμάτια αποθηκευμένα στο PC σας) και N.RADIO (για ραδιοφωνικούς σταθμούς στο Internet). Αυτές οι πηγές είναι διαθέσιμες εάν έχετε συνδέσει το BeoSound 9000 με τη σύνδεση BeoLink PC 2 και έχετε πρόσβαση στο Internet.

Έλεγχος ή μηδενισμός χρονοδιακοπών

Μπορείτε να ελέγχετε κάθε προγραμματισμένη καταχώριση χρονοδιακόπτη, για να βλέπετε το περιεχόμενό της ή να την ακυρώνετε εντελώς.

CHECK	Πιέστε για έλεγχο των χρονοδιακοπών σας
▲ ▼	Πιέστε για εμφάνιση του αριθμού και της πηγής χρονοδιακόπτη, για μεμονωμένες καταχωρίσεις χρονοδιακόπτη
OK	Πιέστε επανειλημμένα για εμφάνιση των λεπτομερειών ενός συγκεκριμένου προγραμματισμού
OK?	Όταν η οθόνη εμφανίσει OK?...
▲ ▼	Πιέστε για εμφάνιση του μηνύματος NEXT? και προβολή της επόμενης καταχώρισης χρονοδιακόπτη
OK NO MORE	Πιέστε για προβολή της επόμενης καταχώρισής σας – Εάν δεν υπάρχουν άλλες καταχωρίσεις, στην οθόνη εμφανίζεται το μήνυμα NO MORE
CLEAR CLEARED	Πιέστε το πλήκτρο clear ενώ στην οθόνη εμφανίζονται πληροφορίες σχετικά με ένα χρονοδιακόπτη – στην οθόνη εμφανίζεται το μήνυμα CLEARED

```
1? RADIO 12
20:00 - - 21:00
MT _FS_
```

Η πρώτη οθόνη εμφανίζει τις καταχωρίσεις χρονοδιακοπών με αριθμητική σειρά με τον αριθμό πηγής και σταθμού, η δεύτερη δείχνει την ένδειξη ώρας έναρξης και λήξης και η τρίτη εμφανίζει τις ημέρες για τις οποίες έχει προγραμματιστεί ο χρονοδιακόπτης. Αυτός είναι ένας προγραμματισμός ενεργοποίησης – απενεργοποίησης. Και στις τρεις περιπτώσεις, είναι δυνατή η διαγραφή των ρυθμίσεων.

Ενεργοποίηση ή απενεργοποίηση της λειτουργίας χρονοδιακοπών

Όλοι οι χρονοδιακόπτες που έχετε προγραμματίσει στο BeoSound 9000 μπορούν να εκτελεστούν με ή χωρίς ενεργοποίηση των ηχείων, που είναι είτε απευθείας συνδεδεμένα με το BeoSound 9000 ή είναι συνδεδεμένα με αυτό μέσω του BeoLink. Η λειτουργία Timer ON/OFF καθορίζει εάν μια αναπαραγωγή χρονοδιακόπτη θα ακούγεται από τα ηχεία.

ON/OFF

Πιέστε για να συμπεριλάβετε ή πιέστε και πάλι για να αποκλείσετε τα ηχεία

TIMER ON

TIMER OFF

Όταν πιέζετε για πρώτη φορά ON/OFF, στην οθόνη εμφανίζεται το μήνυμα TIMER ON ή TIMER OFF, ανάλογα με τη προηγούμενη ρύθμιση που έχετε κάνει

Επιλογή θέσης για τη λειτουργία χρονοδιακοπών

Για να ακούτε τις προγραμματισμένες αναπαραγωγές χρονοδιακόπτη, πρέπει να ενεργοποιήσετε τα ηχεία του δωματίου ή των δωματίων όπου θέλετε μουσική, ενεργοποιώντας (ON) τη λειτουργία χρονοδιακόπτη. Εάν απενεργοποιήσετε (OFF) τη λειτουργία χρονοδιακόπτη, ο ήχος των ηχείων σας διακόπτεται.

Εάν επομένως επιλέξετε να ρυθμίσετε τα ηχεία δίπλα στο BeoSound 9000 στο OFF και να ρυθμίσετε τα πρόσθετα ηχεία στο υπνοδωμάτιό σας στο ON, η αναπαραγωγή χρονοδιακόπτη εκτελείται και την ακούτε μέσω των πρόσθετων ηχείων του υπνοδωματίου σας.

Ωστόσο, εάν ρυθμιστούν στο OFF όλες οι λειτουργίες χρονοδιακόπτη για τα ηχεία που συνδέονται με το BeoSound 9000 όπως και με όλα τα συνδεδεμένα συστήματά σας, δεν ενεργοποιείται κάποιος χρονοδιακόπτης.

Αναπαραγωγή CD

Αφού φορτώσετε 1–6 CD στο BeoSound 9000, είστε έτοιμοι να ξεκινήσετε την αναπαραγωγή τους.

Όταν πιέσετε το πλήκτρο CD για έναρξη της αναπαραγωγής, ξεκινάει να παίζει από την αρχή το CD όπου βρίσκεται ο βραχίονας.

Μπορείτε να μετακινήστε εύκολα ανάμεσα στα διάφορα CD και κομμάτια, ώστε να πετύχετε την ακολουθία κομματιών που θέλετε.

Όταν τελειώσει η αναπαραγωγή του πρώτου σας CD, ο βραχίονας μετακινείται αυτόματα στο επόμενο CD που έχετε φορτώσει και ξεκινά την αναπαραγωγή αυτού του CD.

Εάν επιλέξετε την ακρόαση μιας άλλης πηγής, το CD player απενεργοποιείται αυτόματα.

Φόρτωση CD

Όταν θέλετε να έχετε πρόσβαση για φόρτωση ή αφαίρεση των CD σας, απλά χρησιμοποιήστε το πλήκτρο φόρτωσης στο εμπρός μέρος του BeoSound 9000.

- ▲ Πιέστε για να ανοίξετε τη γυάλινη πόρτα
- ▲ Πιέστε για να κλείσετε τη γυάλινη πόρτα
- CD Πιέστε για να κλείσετε την πόρτα και να ξεκινήσετε την αναπαραγωγή

Εάν αφήσετε ανοικτή τη γυάλινη πόρτα, θα κλείσει αυτόματα μετά από 5 λεπτά. Εάν το BeoSound 9000 αφηθεί σε παύση ή διακοπή για περισσότερο από 30 λεπτά, τίθεται αυτόματα σε κατάσταση αναμονής.

Εάν η γυάλινη πόρτα είναι ανοικτή και ο βραχίονας τοποθετηθεί σε ένα CD που θέλετε να αφαιρέσετε, απλά μετακινήστε το βραχίονα σε μια άλλη θέση, πιέζοντας το πλήκτρο απευθείας επιλογής CD μπροστά από μια υποδοχή.

Ο βραχίονας απομνημονεύει εάν οι υποδοχές CD που ζητάτε είναι κενές ή όχι, και μέχρι να ανοίξετε και πάλι τη γυάλινη πόρτα, γνωρίζει την κατάσταση των υποδοχών.



Τα CD πρέπει να φορτώνονται με την εκτυπωμένη πλευρά προς τα εσάς. Κρατήστε το CD από τα άκρα και τοποθετήστε το (επάνω τμήμα). Για να αφαιρέσετε το CD, κρατήστε το από τα άκρα και πιέστε το ελαφρά προς τα εμπρός για να το απελευθερώσετε.

Αναπαραγωγή CD

Όταν θέλετε να αναπαράγετε ένα συγκεκριμένο CD, πιέστε απλά το πλήκτρο απευθείας επιλογής CD* δίπλα στην υποδοχή CD. Ο βραχίονας μετακινείται στο CD που έχετε επιλέξει και ξεκινά η αναπαραγωγή.

CD	Πιέστε για αναπαραγωγή ενός CD	Όταν χρησιμοποιείτε το CD player του BeoSound 9000, ανάβει μια μικρή κόκκινη φωτεινή ένδειξη δίπλα σε όλες τις κατειλημμένες υποδοχές.
▲	Πιέστε για αναπαραγωγή του επόμενου κομματιού ενός CD	Εάν, για παράδειγμα, επιλέξετε την αναπαραγωγή μιας ακολουθίας δίσκων, ανάβουν μόνο οι φωτεινές ενδείξεις δίπλα στα CD που έχετε επιλέξει, ακόμη και εάν έχετε φορτώσει έξι CD.
▼	Πιέστε για επανάληψη του τρέχοντος κομματιού ή πιέστε δύο φορές για αναπαραγωγή του προηγούμενου κομματιού	
PAUSE	Πιέστε για παύση της αναπαραγωγής	
CD	Πιέστε για συνέχεια της αναπαραγωγής	
VOL ^	Πιέστε για αύξηση της έντασης	
VOL v	Πιέστε για μείωση της έντασης	
MUTE	Πιέστε για διακοπή του ήχου	
MUTE	Πιέστε και πάλι για επαναφορά του ήχου	
•	Πιέστε για μετάβαση στην κατάσταση αναμονής	

**Τα πλήκτρα επιλογής CD μπορούν επίσης να χρησιμοποιούνται για εναλλαγή μεταξύ των κομματιών των CD σας. Πιέστε μια φορά το πλήκτρο για να επιλέξετε CD ή πιέστε το συνεχώς για να μετακινηθείτε ανάμεσα στα κομμάτια του επιλεγμένου CD.*

Αναπαραγωγή CD με διάφορους τρόπους

Αναπαραγωγή των αγαπημένων σας CD με τη σειρά που θέλετε στο BeoSound 9000 ή αναπαραγωγή των CD σας με τυχαία σειρά, για ποικιλία στην ακρόασή σας.

Κάθε φορά που συμπεριλαμβάνεται ένα CD σε μια ακολουθία, ανάβει η κόκκινη ένδειξη δίπλα στην αντίστοιχη υποδοχή CD.

Μπορείτε να συνδυάσετε τις λειτουργίες RANDOM και EDIT και να αναπαράγετε τα αγαπημένα σας κομμάτια με τυχαία σειρά. Μπορείτε επίσης να συνδυάσετε τις δύο αυτές λειτουργίες με τη λειτουργία SELECT και να αναπαράγετε με τυχαία σειρά μόνο τα αγαπημένα σας κομμάτια από π.χ. δύο CD.

Για περισσότερες πληροφορίες σχετικά με τη λειτουργία EDIT (Επεξεργασία), ανατρέξτε στην ενότητα 'Αναπαραγωγή μόνο αγαπημένων κομματιών CD'.

Επιλογή μιας ακολουθίας δίσκων

Η επιλογή select σας δίνει τη δυνατότητα να επιλέγετε μια συγκεκριμένη ακολουθία CD που θέλετε να ακούσετε. Τα CD που επιλέγετε ξεκινούν να αναπαράγονται με αριθμητική σειρά.

CD

Πιέστε για να ξεκινήσει η αναπαραγωγή ενός CD

SELECT

SELECT DISC

Πιέστε για εμφάνιση του μηνύματος SELECT DISC

Πιέστε τα πλήκτρα απευθείας επιλογής CD δίπλα στα CD που θέλετε να συμπεριλάβετε...

SELECT

Πιέστε για να διαγράψετε μια ακολουθία και να αναπαράγετε και τα έξι CD

CLEAR

Πιέστε για διαγραφή της ακολουθίας

Για να εξαιρέσετε ένα CD που έχετε συμπεριλάβει στην ακολουθία...

SELECT

Πιέστε για να έχετε δυνατότητα αφαίρεσης ενός CD* και...

...πιέστε το πλήκτρο απευθείας επιλογής CD δίπλα στο CD που θέλετε να εξαιρέσετε

Για να ακούσετε ένα CD που δεν έχετε συμπεριλάβει στην ακολουθία δίσκων σας, απλά πιέστε το πλήκτρο απευθείας επιλογής CD δίπλα στο CD που θέλετε να ακούσετε και η αναπαραγωγή ξεκινά αμέσως.

Αναπαραγωγή CD και κομματιών με τυχαία σειρά

Η λειτουργία τυχαίας αναπαραγωγής παίζει CD και κομμάτια σε μεμονωμένα CD με τυχαία σειρά. Είναι δυνατή και η αναπαραγωγή επιλεγμένων CD και σειρών κομματιών με τυχαία σειρά.

CD

Πιέστε για να ξεκινήσει η αναπαραγωγή ενός CD

RANDOM

RANDOM ON

Πιέστε για να εμφανιστεί η ένδειξη RANDOM ON και για να ενεργοποιήσετε τη λειτουργία τυχαίας αναπαραγωγής

RANDOM

RANDOM OFF

Πιέστε δύο φορές για να εμφανιστεί η ένδειξη RANDOM OFF και για να ακυρώσετε τη λειτουργία τυχαίας αναπαραγωγής

*ΣΗΜΕΙΩΣΗ! Η επιλογή SELECT διαρκεί 25 δευτερόλεπτα από την πίεση του SELECT.

Εάν πιέσετε ένα πλήκτρο απευθείας επιλογής μετά τη λήξη της επιλογής SELECT, ο δίσκος που επιλέξατε αρχίζει να αναπαράγεται αμέσως και η ακολουθία σας παραβλέπεται. Όταν τελειώσει η αναπαραγωγή, το BeoSound 9000 συνεχίζει την αναπαραγωγή της ακολουθίας που είχατε επιλέξει.

Η λειτουργία επεξεργασίας σας δίνει τη δυνατότητα προγραμματισμού σειρών κομματιών για τα μεμονωμένα CD σας και μόνιμης αποθήκευσής τους. Η επεξεργασία ενός CD σημαίνει ότι συμπεριλαμβάνετε ή εξαιρείτε κάθε κομμάτι στο CD κατά τη σάρωσή του, όπως περιγράφεται δεξιά.

Αναπαράγονται τα πρώτα 15 δευτερόλεπτα κάθε κομματιού του CD. Στην οθόνη εμφανίζεται ο αριθμός του κομματιού που αναπαράγεται εκείνη τη στιγμή. Κατά τη διάρκεια αυτής της αναπαραγωγής 15 δευτερολέπτων, πρέπει να συμπεριλάβετε το συγκεκριμένο κομμάτι στη σειρά ή να εξαιρέσετε το κομμάτι. Μόλις πιέσετε ένα από τα πλήκτρα, ξεκινά να παίζει το επόμενο κομμάτι του CD*.

Επιλογή και αποθήκευση μιας σειράς κομματιών

Προτού δημιουργήσετε τη δική σας σειρά κομματιών, πρέπει να ξεκινήσετε την αναπαραγωγή του CD.

CD	Πιέστε για αναπαραγωγή του CD
EDITING EDITING?	Πιέστε για σάρωση του CD. Στην οθόνη εμφανίζεται το μήνυμα EDITING?
OK	Πιέστε για να ξεκινήσει η σάρωση των κομματιών
▲	Πιέστε για να συμπεριλάβετε έναν αριθμό κομματιού στη σειρά ή...
▼	...Πιέστε για να εξαιρέσετε έναν αριθμό κομματιού από τη σειρά
EDITING OK	Όταν συμπεριλάβετε ή εξαιρέσετε το τελευταίο κομμάτι, εμφανίζεται το μήνυμα EDITING OK
OK	Πιέστε για αποδοχή της σειράς κομματιών

Για να διαγράψετε μια σειρά κομματιών...

Επιλέξτε το CD του οποίου τη σειρά κομματιών θέλετε να διαγράψετε...

EDITING	Πιέστε για πρόσβαση στην επιλογή προγραμματισμού
CLEAR	Πιέστε για να διαγράψετε ολόκληρη τη σειρά κομματιών

Ενεργοποίηση ή απενεργοποίηση της αναπαραγωγής μιας σειράς κομματιών

Όποτε φορτώνετε ένα CD που έχετε επεξεργαστεί, αναπαράγονται μόνο τα επιλεγμένα κομμάτια. Αυτά αναπαράγονται με αριθμητική σειρά. Ωστόσο, μπορείτε να ακούσετε ολόκληρο το CD. Μπορείτε επίσης να διαγράψετε τη σειρά κομματιών που έχετε δημιουργήσει, για να αναπαράγεται πάντα όλο το CD.

CD	Πιέστε για αναπαραγωγή ενός CD
EDIT	Πιέστε για να αρχίσει η αναπαραγωγή κατόπιν επεξεργασίας
EDIT ON	Εμφανίζεται το μήνυμα EDIT ON
EDIT EDIT OFF	Πιέστε δύο φορές για να αναπαρχθεί ολόκληρο ένα CD και να ακυρώσετε την επεξεργασία – στην οθόνη εμφανίζεται το μήνυμα EDIT OFF

Εάν ακυρώσετε τη λειτουργία επεξεργασίας κατά την αναπαραγωγή ενός επεξεργασμένου CD, αναπαράγονται όλα τα κομμάτια μετά το τρέχον. Η λειτουργία EDIT παραμένει ενεργός μέχρι να την ακυρώσετε – ακόμη και στην αναμονή.

*ΣΗΜΕΙΩΣΗ! Εάν δεν επιλέξετε κατά πόσο θέλετε να συμπεριλάβετε ή να εξαιρέσετε ένα κομμάτι εντός των 15 δευτερολέπτων αναπαραγωγής, το CD player συμπεριλαμβάνει αυτόματα το κομμάτι. Εάν θέλετε να εγκαταλείψετε την επεξεργασία πριν τη σάρωση, αποδοχή ή εξαίρεση όλων των κομματιών του CD, τα υπόλοιπα κομμάτια θεωρούνται ως εξαιρούμενα από τη σειρά κομματιών.

Ονομασία των CD σας

Για να ξεχωρίζετε τα CD σας, μπορείτε να τους δώσετε μια ονομασία. Το όνομα αυτό εμφανίζεται στην οθόνη με τη φόρτωση του CD.

Μπορείτε να αποθηκεύσετε μέχρι 200 ονόματα στο BeoSound 9000. Κάθε όνομα μπορεί να αποτελείται από 12 χαρακτήρες το πολύ, συμπεριλαμβανόμενων των αριθμών. Εάν δεν έχετε δώσει όνομα στο CD, αντί γι' αυτό στην οθόνη εμφανίζεται ο αριθμός κομματιού, ο χρόνος του κομματιού ή ο χρόνος αναπαραγωγής που έχει παρέλθει.

Στην οθόνη έχετε τη δυνατότητα πρόσβασης σε μια λίστα ονομάτων CD.

Ονομασία ενός CD

Το CD που ονομάζετε πρέπει να αναπαράγεται στο BeoSound 9000. Εάν το CD έχει ήδη ένα όνομα, μπορείτε να το αλλάξετε ή να το διαγράψετε ή μπορείτε απλά να εγκαταλείψετε τη λειτουργία πιέζοντας CD.

CD	Πιέστε για αναπαραγωγή του CD
NAMING	Πιέστε για πρόσβαση στη λειτουργία ονομασίας. Στην πρώτη θέση χαρακτήρων αναβοσβήνει ένα 'A'
A _ _ _ _ _ _ _ _ _ _	
▲	Πιέστε για αποκάλυψη των χαρακτήρων έναν προς ένα
▼	
OK	Πιέστε για να μετακινηθείτε στον επόμενο χαρακτήρα, πιέστε επανειλημμένα για αποθήκευση του ονόματος, ή...
CD	Πιέστε κατά την ονομασία CD ή σειρών κομματιών, για αυτόματη αποθήκευση του ονόματος και έξοδο από τη λειτουργία ονομασίας

Για να διαγράψετε ένα όνομα...

- > Πιέστε NAMING για πρόσβαση στη λειτουργία ονομασίας.
- > Πιέστε CLEAR για διαγραφή του ονόματος.
- > Πιέστε CD για να επιστρέψετε στην κανονική λειτουργία πηγής.

Η πρόσβαση στη λειτουργία ονομασίας είναι δυνατή και μέσω του τηλεχειριστηρίου Beo4...

- > Πιέστε το μπλε πλήκτρο για περισσότερο από 1,5 δευτερόλεπτο για να εμφανιστεί το μήνυμα NAMING? στην οθόνη.
- > Πιέστε GO και χρησιμοποιήστε τα πλήκτρα ▲ και ▼ για την επιλογή χαρακτήρων.
- > Όταν τελειώσετε, πιέστε και κρατήστε πιεσμένο το πλήκτρο GO για να μετακινηθείτε στο επίπεδο αποθήκευσης.
- > Πιέστε GO για αποδοχή και EXIT για να εγκαταλείψετε τη διαδικασία ονομασίας CD.

Προβολή της λίστας ονομάτων CD

Όταν εμφανίζεται η λίστα, μπορείτε να διαγράψετε τα ονόματα και ταυτόχρονα κάθε αποθηκευμένη σειρά κομματιών.

CD	Πιέστε για αναπαραγωγή του CD
NAMING	Πιέστε για πρόσβαση στη λίστα ονομάτων, εμφανίζεται σύντομα το μήνυμα CD LIST, στη συνέχεια εμφανίζεται το όνομα του τρέχοντος CD, για παράδειγμα GLENN MILLER
CD LIST	
GLENN MILLER	
▲	Πιέστε για εμφάνιση των ονομάτων ένα προς ένα και επιστροφή στα ονόματα που βρίσκονται ψηλότερα στη λίστα
▼	
CLEAR	Πιέστε για διαγραφή ενός ονόματος, ενώ εμφανίζεται το κατάλληλο όνομα
CD	Πιέστε για να επιστρέψετε στην κανονική πηγή

Εάν ο βραχίονας βρίσκεται σε ένα CD στο οποίο δώσατε ένα όνομα ή εάν γίνει επεξεργασία του CD, όταν πάτε στη λίστα, εμφανίζεται στην οθόνη το όνομα ή ο αριθμός αυτού του CD. Εάν το CD κάτω από το βραχίονα είναι άγνωστο, στην οθόνη εμφανίζεται η λίστα CD και πρέπει να πιέσετε το πλήκτρο ▲ ή ▼ για να εμφανίσετε ένα όνομα ή αριθμό.

Εάν προσπαθήσετε να δώσετε όνομα ή να προγραμματίσετε σειρές κομματιών για περισσότερα από 200 CD, η οθόνη εμφανίζει το μήνυμα CD LIST FULL, και πρέπει να διαγράψετε μια καταχώριση για να μπορέσετε να προσθέσετε μια καινούρια.

ΣΗΜΕΙΩΣΗ! Είναι δυνατό να δώσετε όνομα σε CD με το τηλεχειριστήριο Beo4, εάν το BeoSound 9000 είναι στην Επιλογή 1, ανατρέξτε στη σελίδα 33 για περισσότερες πληροφορίες σχετικά με τις ρυθμίσεις Επιλογών.

Για την αισθητική ικανοποίησή σας, μπορείτε να ορίζετε τη θέση στην οποία σταματούν τα CD σας, ώστε να παρουσιάζεται το σχέδιο και το κείμενο στο CD όπως εσείς θέλετε.

Όταν αποθηκεύσετε τις θέσεις για κάθε CD, το BeoSound 9000 τις απομνημονεύει. Όσες φορές και να αφαιρέσετε ή φορτώσετε ένα CD, αυτό επιστρέφει στην ίδια θέση κάθε φορά που σταματά να περιστρέφεται*.

Χειροκίνητη φόρτωση και ρύθμιση ενός CD

Όταν έχετε φορτώσει ένα CD, ρυθμίζετε χειροκίνητα τη θέση του CD. Στη συνέχεια, μετακινείτε το βραχίονα στο συγκεκριμένο CD και επιλέγετε τη λειτουργία απομνημόνευσης θέσης των CD για να αποθηκεύσετε τη θέση που έχετε επιλέξει.

Πιέστε το πλήκτρο απευθείας επιλογής CD δίπλα στο CD, για να μετακινήσετε το βραχίονα...

SELECT Πιέστε για επιλογή του CD του οποίου θέλετε να απομνημονεύσετε τη θέση

SELECT Πιέστε για να αποθηκεύσετε τη θέση του CD ενώ αυτό αναπαράγεται

POSITION OK? Στην οθόνη εμφανίζεται το μήνυμα POSITION OK?

OK Πιέστε για αποθήκευση της θέσης του CD που επιλέξατε κατά τη φόρτωσή του

Επαναλάβετε τη διαδικασία για όλα τα CD που έχετε φορτώσει...

Διαγραφή της επιλογής θέσης

Εάν θέλετε να διαγράψετε τη θέση ενός CD, μετακινήστε το βραχίονα στο συγκεκριμένο CD.

SELECT Πιέστε για επιλογή του CD του οποίου θέλετε να διαγράψετε τη θέση

SELECT Πιέστε για πρόσβαση στη λειτουργία επιλογής θέσης για διαγραφή της θέσης

CLEAR Πιέστε για διαγραφή της θέσης

*ΣΗΜΕΙΩΣΗ! Ορισμένα CD δεν περιέχουν πληροφορίες που χρειάζεται το BeoSound 9000 για την απομνημόνευση των θέσεων CD. Επομένως, ίσως παρατηρήσετε ότι η θέση που αποθηκεύσατε για ένα CD δεν τηρείται από το BeoSound 9000. Παρόλα αυτά, μπορείτε βέβαια να αναπαράγετε το συγκεκριμένο CD.

Εμφάνιση πληροφοριών CD

Η οθόνη του BeoSound 9000 μπορεί να σας δώσει τρεις διαφορετικούς τύπους πληροφοριών σχετικά με ένα CD που αναπαράγεται:

- Όνομα*
- Αριθμός CD και κομματιού
- Αριθμός CD και χρόνος αναπαραγωγής κομματιού που έχει παρέλθει

Για να αλλάξετε οθόνη, πιέστε επανειλημμένα το πλήκτρο OK ενώ παίζει το CD.

Εναλλαγή οθονών

Η επιλεγμένη ένδειξη οθόνης για το CD player παραμένει στην οθόνη και εξαφανίζεται μόνο για λίγο, όταν κάνετε άλλους χειρισμούς στο ταμπλό χειρισμού του BeoSound 9000. Στη συνέχεια, εμφανίζονται για λίγο στην οθόνη οι πληροφορίες που συνοδεύουν το χειρισμό αυτό.

CD Πιέστε για αναπαραγωγή ενός CD

OK Πιέστε επανειλημμένα για να αλλάξετε οθόνη CD

GLENN MILLER	
CD 3	2:35
CD 3	10

Οι οθόνες δείχνουν το όνομα του CD, τον αριθμό CD και κομματιού και τον αριθμό CD μαζί με το χρόνο αναπαραγωγής του τρέχοντος κομματιού που έχει παρέλθει σε λεπτά και δευτερόλεπτα.

*ΣΗΜΕΙΩΣΗ! Για την εμφάνιση ενός ονόματος στην οθόνη, πρέπει πρώτα να ονομάσετε ένα CD. Για περισσότερες πληροφορίες σχετικά με την ονομασία, ανατρέξτε στην ενότητα 'Ονομασία των CD σας'.

Η σύνδεση επιπλέον συσκευών στο BeoSound 9000 σας δίνει τη δυνατότητα να ακούτε, μέσω των ηχείων, εξωτερικές πηγές συνδεδεμένες με το BeoSound 9000. Ωστόσο, όλοι οι χειρισμοί πρέπει να γίνονται στις επιπλέον συσκευές που συνδέετε.

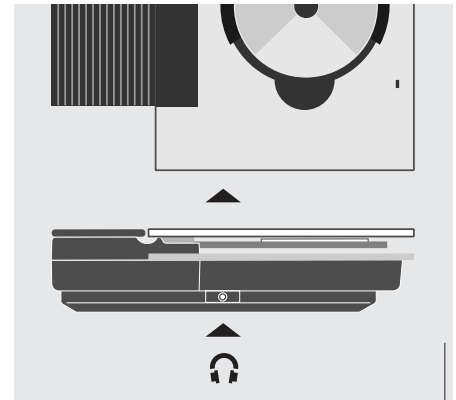
Μέσω της υποδοχής AUX, μπορείτε να γράψετε σε κασέτα ή άλλο διαθέσιμο μέσο, την πηγή, CD ή ραδιόφωνο, που ακούτε στο BeoSound 9000. Η λειτουργία εγγραφής πρέπει να ρυθμίζεται από τα χειριστήρια της επιπλέον συσκευής.

Ακρόαση εξωτερικών πηγών

Κατά την ακρόαση μιας εξωτερικής πηγής μέσω του BeoSound 9000, μπορείτε να χρησιμοποιείτε τις λειτουργίες που σχετίζονται με τον ήχο. Ανατρέξτε στο κεφάλαιο 'Προσαρμογή και αποθήκευση ρυθμίσεων ήχου'.

Εάν κάνετε εγγραφή από το BeoSound 9000 σε κασέτα, δεν έχετε τη δυνατότητα ακρόασης πηγής, CD ή ραδιοφώνου, διαφορετικής από αυτήν που γράφεται. Εάν αλλάξετε πηγή κατά την εγγραφή, στην κασέτα γράφεται η νέα πηγή.

A. AUX	Πιέστε για επιλογή της επιπλέον συσκευής
VOL ^	Πιέστε για αύξηση της έντασης
VOL v	Πιέστε για μείωση της έντασης
MUTE	Πιέστε για άμεση διακοπή του ήχου – Πιέστε και πάλι για επαναφορά του ήχου



Οι επιπλέον συσκευές πρέπει να συνδέονται στην υποδοχή AUX στο πίσω μέρος του BeoSound 9000. Μέσω της υποδοχής ψηφιακής εξόδου, έχετε τη δυνατότητα εγγραφής ψηφιακών σημάτων από το BeoSound 9000 σε μια συσκευή εγγραφής ψηφιακού ήχου. Για περισσότερες πληροφορίες, ανατρέξτε στην ενότητα 'Σύνδεση των καλωδίων'.

Συνδέστε τα ακουστικά στην υποδοχή που βρίσκεται χαμηλά στο πλάι του περιβλήματος του BeoSound 9000.

Χρήση του ραδιοφώνου

Για να χρησιμοποιήσετε το ραδιόφωνο, πρέπει πρώτα να συντονίσετε τους σταθμούς που θέλετε, και μετά να τους αποθηκεύσετε σε ξεχωριστούς αριθμούς.

Όποτε θέλετε, μπορείτε να αλλάξετε τον αριθμό ενός σταθμού – χωρίς να είστε στη διαδικασία συντονισμού.

Μπορείτε να αποθηκεύσετε μέχρι 60 σταθμούς και εάν θέλετε, μπορείτε να τους δώσετε ένα σύντομο όνομα που επιλέγετε οι ίδιοι. Για περισσότερες πληροφορίες, ανατρέξτε στην ενότητα 'Όνομασία ραδιοφωνικών σταθμών'.

Προρύθμιση ραδιοφωνικών σταθμών

Για να εξασφαλίσετε τη λήψη όλων των διαθέσιμων σταθμών, αφήστε το BeoSound 9000 να συντονίσει σε αυτούς. Αφού εντοπίσετε ένα σταθμό και εάν το σήμα του είναι χαμηλό, μπορείτε να κάνετε μικροσυντονισμό σε αυτόν.

RADIO	Πιέστε για ενεργοποίηση του ραδιοφώνου	RADIO	Πιέστε για ενεργοποίηση του ραδιοφώνου
TUNE	Πιέστε για έναρξη της λειτουργίας συντονισμού	▲ ▼	Πιέστε για αναζήτηση ενός αριθμού προγράμματος
AM/FM	Πιέστε για επιλογή συχνοτήτων AM ή FM (εναλλαγή μεταξύ των δύο) και ελέγξτε την ένδειξη στην οθόνη για να δείτε την επιλογή σας	CLEAR	Πιέστε για διαγραφή του προγράμματος
▲ ▼	Πιέστε για αναζήτηση ενός σταθμού προς τα επάνω ή κάτω στην μπάντα συχνοτήτων	OK	Πιέστε για επιβεβαίωση διαγραφής του προγράμματος
OK	Πιέστε για αποδοχή του σταθμού που βρήκατε	CLEARED	Στην οθόνη εμφανίζεται το μήνυμα CLEARED
P. NO.	Πιέστε για αλλαγή του αριθμού προγράμματος που εμφανίζεται		
▲ ▼	Πιέστε για επιλογή ενός αριθμού προγράμματος – επάνω ή κάτω		
OK STORED	Πιέστε για αποθήκευση του νέου προγράμματος – στην οθόνη εμφανίζεται το μήνυμα STORED		

Εάν ένας σταθμός χρειάζεται μικροσυντονισμό ή εάν θέλετε να αλλάξετε μεταξύ μονοφωνικού και στερεοφωνικού ήχου, ανατρέξτε στην ενότητα 'Βελτιστοποίηση του ήχου του ραδιοφώνου'.

Εάν ένας σταθμός δεν είναι καλά συντονισμένος, ίσως να χρειάζεται μικροσυντονισμός του προγράμματος.

Μπορείτε επίσης να προσαρμόσετε τον ήχο στις προτιμήσεις σας, επιλέγοντας μονοφωνική ή στερεοφωνική λήψη.

Μικροσυντονισμός ενός ραδιοφωνικού προγράμματος

Η λειτουργία μικροσυντονισμού σας δίνει τη δυνατότητα να μετακινηθείτε αργά ανάμεσα σε συχνότητες ή να αποσυντονίσετε λίγο ένα πρόγραμμα λόγω παρεμβολών.

RADIO	Πιέστε για να ενεργοποιήσετε το σταθμό που θέλετε να μικροσυντονίσετε
RADIO 11	Εμφανίζεται ο αριθμός του σταθμού που ακούγατε την τελευταία φορά, π.χ. 11
TUNE P11 88.4	Πιέστε για εμφάνιση της συχνότητας, π.χ. 88.4
TUNE	Πιέστε για επιλογή της λειτουργίας μικροσυντονισμού
FINE 88.4	Η οθόνη υποδηλώνει ότι μπορείτε να κάνετε μικροσυντονισμό στο σταθμό
▲ ▼	Πιέστε για μικροσυντονισμό του σταθμού σε υψηλότερη ή χαμηλότερη συχνότητα
OK	Πιέστε για αποδοχή του μικροσυντονισμένου σταθμού
OK	Πιέστε και πάλι για αποθήκευση του αριθμού σταθμού και προγράμματος

Μονοφωνική/ στερεοφωνική λήψη

Εάν το στερεοφωνικό σήμα δεν είναι αρκετά ισχυρό ώστε να παράγεται ικανοποιητικός στερεοφωνικός ήχος, το BeoSound 9000 αλλάζει αυτόματα σε μονοφωνικό ήχο. Εάν θέλετε να επιλέξετε χειροκίνητα μονοφωνικό ήχο, μπορείτε να απενεργοποιήσετε αυτήν την αυτόματη λειτουργία.

RADIO	Πιέστε για ενεργοποίηση του αντίστοιχου σταθμού
TUNE	Πιέστε για επιλογή της λειτουργίας συντονισμού και πιέστε επανειλημμένα μέχρι να βρείτε τις ρυθμίσεις μονοφωνικής/ στερεοφωνικής λήψης
STEREO? MONO?	Η οθόνη εμφανίζει τις επιλογές...
▲ ▼	Πιέστε για επιλογή μεταξύ μονοφωνικής ή στερεοφωνικής ρύθμισης
OK	Πιέστε για αποθήκευση των νέων ρυθμίσεων στον αριθμό προγράμματος

Αφού μικροσυντονίσετε το σταθμό, εάν θέλετε μπορείτε να επιλέξετε έναν άλλον αριθμό προγράμματος, πριν τον αποθηκεύσετε. Για περισσότερες πληροφορίες, ανατρέξτε στην ενότητα 'Προρύθμιση ραδιοφωνικών σταθμών'.

Ονομασία ραδιοφωνικών σταθμών

Μπορείτε να δώσετε ένα όνομα, σε όλους τους σταθμούς που έχετε αποθηκεύσει. Η επιλογή του ονόματος είναι δική σας.

Εάν κάνετε κάποιο λάθος ή αλλάξετε γνώμη κατά την ονομασία ενός σταθμού, απλά πιέστε και πάλι το πλήκτρο NAMING – και ξεκινήστε από την αρχή.

Εάν θέλετε να διαγράψετε το όνομα αφού το πληκτρολογήσετε, πιέστε CLEAR αντί για OK, και αυτό θα διαγραφεί.

Ονομασία ραδιοφωνικών σταθμών

Η ονομασία ενός σταθμού μπορεί να σας υπενθυμίζει το σταθμό όχι μόνο από τον αριθμό του αλλά και από ένα συγκεκριμένο όνομα. Όταν ακούτε ένα σταθμό, στην οθόνη εμφανίζεται το όνομά του*. Αφού ολοκληρώσετε την εισαγωγή ενός ονόματος, το αποθηκεύσετε και αυτό θα εμφανίζεται κάθε φορά που επιλέγετε το σταθμό.

Διαγραφή ενός ονόματος

Εάν έχετε εγκαταλείψει τη λειτουργία ονομασίας και θέλετε να διαγράψετε το όνομα, επιστρέψτε στη λειτουργία και διαγράψτε το. Εάν δε δώσετε όνομα στους σταθμούς σας, εμφανίζεται το όνομα του ίδιου του σταθμού, εφόσον αυτό μεταδίδεται από το σταθμό*.

RADIO	Πιέστε για ενεργοποίηση του σταθμού που θέλετε να ονομάσετε	NAMING	Πιέστε για πρόσβαση στη λειτουργία ονομασίας
NAMING	Πιέστε για έναρξη της λειτουργία ονομασίας. Αναβοσβήνει η πρώτη από τις δώδεκα θέσεις χαρακτήρων, υποδηλώνοντας ότι μπορείτε να εισαγάγετε ένα όνομα	CLEAR	Πιέστε για διαγραφή του ονόματος
▲	Πιέστε για εμφάνιση των χαρακτήρων έναν προς ένα		
▼	Πιέστε για εμφάνιση του προηγούμενου χαρακτήρα		
OK	Πιέστε για να μετακινηθείτε στην επόμενη θέση χαρακτήρα		
OK	Πιέστε για αποθήκευση του ονόματος του σταθμού		
NAMING OK	Στην οθόνη εμφανίζεται το μήνυμα NAMING OK		
RADIO	Πιέστε για αποθήκευση του ονόματος και έξοδο από τη λειτουργία ονομασίας		

Για αποθήκευση και έξοδο από τη λειτουργία ονομασίας, μπορείτε να πιέσετε RADIO όποτε θέλετε...

*ΣΗΜΕΙΩΣΗ! Το όνομα αυτό μεταδίδεται μόνο εάν το BeoSound 9000 είναι εφοδιασμένο με τη δυνατότητα RDS. Η δυνατότητα RDS δεν είναι στάνταρ σε όλα τα BeoSound 9000, αλλά θα είναι διαθέσιμη μόνο κατόπιν παραγγελίας.

Αφού συντονίσετε τους σταθμούς που θέλετε, όπως περιγράφεται στις προηγούμενες σελίδες, είστε έτοιμοι να ακούσετε ραδιόφωνο.

Ακρόαση του ραδιοφώνου

Όταν ενεργοποιείτε το ραδιόφωνο, αρχίζει να παίζει ο σταθμός που ακούγατε τελευταία φορά, ενώ εμφανίζεται στην οθόνη ο σταθμός που παίζει. Εάν έχετε δώσει ένα όνομα στο σταθμό, η οθόνη εμφανίζει αυτό το όνομα.

Εναλλαγή οθονών

Η οθόνη σας προσφέρει τέσσερις τύπους πληροφοριών για το σταθμό που ακούτε: Όνομα σταθμού ή RDS*, αριθμό και συχνότητα σταθμού. Οι πληροφορίες που επιλέξατε να εμφανίζονται παραμένουν στην οθόνη του BeoSound 9000 μέχρι να επιλέξετε μια άλλη από τις οθόνες που εικονίζονται παρακάτω.

RADIO

Πιέστε για ενεργοποίηση του ραδιοφώνου



Πιέστε για μετακίνηση ανάμεσα στους σταθμούς

OK

Πιέστε για μετάβαση στην κατάσταση αναμονής

RADIO

Πιέστε για ενεργοποίηση του ραδιοφώνου

OK

Πιέστε επανειλημμένα για να αλλάξετε τύπο πληροφοριών που εμφανίζονται...

CLASSIC

Ένδειξη ονόματος σταθμού

RADIO 5

Ένδειξη αριθμού προγράμματος

P5 FM 89.9

Ένδειξη συχνότητας σταθμού

Προσαρμογή και αποθήκευση ρυθμίσεων ήχου

Όλες οι ρυθμίσεις του ήχου έχουν ουδέτερες τιμές από το εργοστάσιο, όμως μπορείτε να κάνετε τις δικές σας ρυθμίσεις και να τις αποθηκεύσετε.

Μπορείτε να αυξήσετε ή να μειώσετε τα πρίμα και τα μπάσα και να αλλάξετε την ισορροπία, δηλ. την κατανομή του ήχου από τα ηχεία, ώστε να ταιριάζει στη θέση ακρόασής σας.

Το BeoSound 9000 διαθέτει επίσης μια λειτουργία loudness (αντιστάθμιση χαμηλής έντασης), την οποία μπορείτε να ενεργοποιήσετε ή απενεργοποιήσετε κατά βούληση. Η λειτουργία loudness κάνει πιο δυναμική τη μουσική. Αντισταθμίζει την έλλειψη ευαισθησίας του ανθρώπινου αφτιού σε υψηλές και χαμηλές συχνότητες, κατά την ακρόαση μουσικής χαμηλής έντασης.

Όποτε θέλετε, μπορείτε να επαναφέρετε τις ρυθμίσεις ήχου στις αρχικές τους τιμές. Εάν αλλάξετε γνώμη και αποφασίσετε να μην αποθηκεύσετε τις ρυθμίσεις σας, απλά πιέστε ένα πλήκτρο πηγής στο ταμπλό χειρισμού του BeoSound 9000.

Οι αποθηκευμένες ρυθμίσεις ήχου εφαρμόζονται κάθε φορά που ενεργοποιείτε το BeoSound 9000.

Ρυθμίσεις ήχου

Εάν θέλετε να αλλάξετε τις ρυθμίσεις ήχου, απλά επιλέξτε την αντίστοιχη λειτουργία, κάντε τις ρυθμίσεις που θέλετε και αποθηκεύστε τις.

TREBLE Πιέστε για πρόσβαση στη λειτουργία ρύθμισης πρίμων

BASS Πιέστε για πρόσβαση στη λειτουργία ρύθμισης μπάσων

BALANCE Πιέστε για πρόσβαση στη λειτουργία ισορροπίας

▲ Πιέστε για να αυξήσετε ή να μειώσετε τα πρίμα ή τα μπάσα, ή ρυθμίστε την ισορροπία μεταξύ του αριστερού και δεξιού ηχείου

LOUDNESS Πιέστε για να δείτε την κατάσταση της λειτουργίας loudness – **LOUDNESS ON** ή **LOUDNESS OFF**
LOUDNESS ON
LOUDNESS OFF
 Πιέστε και πάλι **LOUDNESS** για να αλλάξετε τη ρύθμιση

OK Πιέστε για αποδοχή όλων των ρυθμίσεων ήχου – στην οθόνη εμφανίζεται το μήνυμα **SOUND OK?**
SOUND OK

OK Πιέστε για αποθήκευση όλων των ρυθμίσεων ήχου

Εάν δεν έχετε αποθηκεύσει τις ρυθμίσεις του ήχου σας...

RESET Πιέστε για επαναφορά των ρυθμίσεων ήχου στις προηγούμενες αποθηκευμένες τιμές

VOLUME	42
TREBLE	0
BASS	-1
BALANCE	><
LOUDNESS	ON
SOUND OK?	

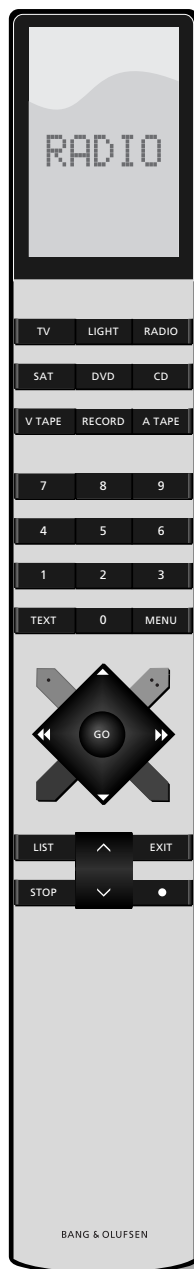
Οι πρώτες τέσσερις οθόνες αποτελούν παραδείγματα δυνατών ρυθμίσεων των διαφόρων λειτουργιών ήχου. Η ένταση του ήχου ρυθμίζεται σε βήματα του δύο σε μια περιοχή από το 00 έως το 72, τα πρίμα και τα μπάσα ρυθμίζονται σε μια περιοχή από το -4 έως το +4 και η ισορροπία (εδώ ουδέτερη) ρυθμίζεται μέχρι το 8 σε κάθε κανάλι. Το πέμπτο παράδειγμα είναι μια οθόνη που δείχνει τη ρύθμιση της λειτουργίας loudness – **ON** εάν η λειτουργία είναι ενεργοποιημένη και **OFF** εάν είναι απενεργοποιημένη. Η οθόνη **SOUND OK?** σας προτρέπει να αποθηκεύσετε τις τρέχουσες ρυθμίσεις ήχου.

ΣΗΜΕΙΩΣΗ! Όταν το BeoSound 9000 χρησιμοποιείται σε πλήρως ενοποιημένη διάταξη (ανατρέξτε στην ενότητα 'Χρήση του BeoSound 9000 με μια συσκευή βίντεο'), ο ήχος πρέπει να ρυθμίζεται όπως περιγράφεται στις οδηγίες της συσκευής σας βίντεο. Η οθόνη του BeoSound 9000 εμφανίζει το μήνυμα TV OPERATED.

Ο χειρισμός του CD player BeoSound 9000 είναι δυνατός από απόσταση μέσω του τηλεχειριστηρίου Beo4.

Το τηλεχειριστήριο Beo4 χειρίζεται όλες τις κύριες λειτουργίες του BeoSound 9000, όπως την ενεργοποίηση του ραδιοφώνου ή του CD player, την αλλαγή ραδιοφωνικών σταθμών, κομματιών CD ή CD. Επιλέγει επίσης σταθμούς ή CD προς αναπαραγωγή, ρυθμίζει λειτουργίες ήχου, διακόπτει προσωρινά την αναπαραγωγή και θέτει σε κατάσταση αναμονής.

Το τηλεχειριστήριο Beo4 σας δίνει τη δυνατότητα να επιλέξετε συγκεκριμένα κομμάτια από CD, να επιλέξετε για αναπαραγωγή μουσικές ακολουθίες από συγκεκριμένους δίσκους, να αναζητήσετε προς τα εμπρός και πίσω σε CD, να ενεργοποιείτε τις λειτουργίες τυχαίας και επεξεργασμένης αναπαραγωγής, όπως και να επιλέξετε επιπλέον συσκευές.



- RADIO** Πιέστε για ενεργοποίηση του ραδιοφώνου
- CD** Πιέστε για να ενεργοποιήσετε το CD player
- ▲
▼ Μετακινηθείτε ανάμεσα στους ραδιοφωνικούς σταθμούς ή τα κομμάτια ενός CD. Πιέστε ▲ ενώ εμφανίζεται το μήνυμα RANDOM στην οθόνη, για να ενεργοποιήσετε τη λειτουργία, ή ▼ για να την απενεργοποιήσετε
- 0 – 9** Χρησιμοποιήστε τα αριθμητικά πλήκτρα για να εισάγετε έναν αριθμό ραδιοφωνικού σταθμού ή έναν αριθμό CD. Για να επιλέξετε ένα κομμάτι, πιέστε LIST μέχρι να εμφανισθεί η ένδειξη TRACK στην οθόνη* και στη συνέχεια χρησιμοποιήστε τα αριθμητικά πλήκτρα για να εισάγετε τον αριθμό του κομματιού
- ◀▶ Πιέστε για να μετακινηθείτε στο προηγούμενο ή στο επόμενο CD
- STOP** Πιέστε όποτε θέλετε να διακόψετε προσωρινά την αναπαραγωγή
- GO** Πιέστε για συνέχεια της αναπαραγωγής – Το πλήκτρο GO ισοδυναμεί με το πλήκτρο PLAY του ταμπλό χειρισμού του BeoSound 9000
- LIST** Πιέστε για εμφάνιση πρόσθετων πλήκτρων ή λειτουργιών*, π.χ. RANDOM
- GO** Πιέστε για ενεργοποίηση της πηγής ή λειτουργίας στην οθόνη του Beo4
- ^
v Για αύξηση ή μείωση της έντασης, πιέστε στο κέντρο για διακοπή του ήχου, πιέστε και πάλι για επαναφορά του ήχου
- Θέση του BeoSound 9000 σε κατάσταση αναμονής

*ΣΗΜΕΙΩΣΗ! Για να εμφανιστούν τα αντίστοιχα πρόσθετα πλήκτρα στο Beo4, πρέπει να τα προσθέσετε στη λίστα λειτουργιών του Beo4. Ανατρέξτε στις οδηγίες χρήσης του Beo4 για πληροφορίες σχετικά με την προσθήκη πλήκτρων στο Beo4.

Για να χρησιμοποιήσετε το BeoSound 9000 μαζί με μια συσκευή βίντεο της Bang & Olufsen, πρέπει να τα συνδέσετε με ένα καλώδιο Master Link και να δημιουργήσετε μια ενοποιημένη διάταξη AV.

Εάν επιλέξετε τη σύνδεση των προϊόντων σας Bang & Olufsen, μπορείτε να καταναείμετε τον ήχο των πηγών σας σε όλο το σπίτι σας.

Επειδή είναι διαθέσιμες πολλές διαφορετικές διατάξεις, επικοινωνήστε με το κατάστημα της Bang & Olufsen για περισσότερες πληροφορίες.

Ο προγραμματισμός επιλογής αποτελεί προϋπόθεση για τις ενοποιημένες διατάξεις. Δεν είναι απαραίτητος εάν το BeoSound 9000 συνδέεται μόνο με ηχεία!

Η χρήση του BeoSound 9000 με συσκευές βίντεο απαιτεί επίσης τη χρήση ενός τηλεχειριστηρίου Beo4. Ανατρέξτε στην ενότητα 'Χρήση του τηλεχειριστηρίου Beo4' ή στις οδηγίες χρήσης του Beo4.

Πλήρως ενοποιημένη διάταξη

Όταν το BeoSound 9000 χρησιμοποιείται σε πλήρως ενοποιημένη διάταξη, τα ηχεία συνδέονται με τη συσκευή βίντεο, η οποία αναλαμβάνει ορισμένες από τις λειτουργίες που αναφέρονται στις παρούσες οδηγίες. Επιπλέον, όλες οι λειτουργίες τηλεχειρισμού (ήχου και εικόνας) πρέπει να απευθύνονται στη συσκευή βίντεο. Για περισσότερες πληροφορίες, ανατρέξτε στις οδηγίες της συσκευής βίντεο.

Αναπαραγωγή μιας πηγής από το σύστημα AV...

CD	Πιέστε ένα πλήκτρο πηγής στο Beo4, π.χ. CD, RADIO, TV, κλπ.
RADIO	
TV	

Ραδιοφωνικές/τηλεοπτικές εκπομπές Simulcast – για παρακολούθηση ενός τηλεοπτικού καναλιού ενώ ακούτε τον ήχο ενός ραδιοφωνικού σταθμού...

TV	Πιέστε για ενεργοποίηση της τηλεόρασης
-----------	--

LIST	Πιέστε επανειλημμένα μέχρι να εμφανιστεί το μήνυμα AV* στην οθόνη του Beo4
AV	

RADIO	Πιέστε για ενεργοποίηση του ραδιοφώνου και έναρξη εκπομπής simulcast
--------------	--

Ενοποιημένη διάταξη AV

Σε μια ενοποιημένη διάταξη AV, ένα ζεύγος ενεργών ηχείων συνδέεται με το BeoSound 9000. Μπορείτε να ακούτε όποια πηγή θέλετε από τα ηχεία ενός από τα δύο συστήματα. Η τοποθέτηση του BeoSound 9000 και της συσκευής βίντεο στο ίδιο δωμάτιο δεν είναι απαραίτητη.

Αναπαραγωγή τηλεοπτικού ήχου, ήχου από συσκευή βίντεο ή δορυφορικό δέκτη από τα ηχεία του BeoSound...

LIST	Πιέστε μέχρι να εμφανιστεί το μήνυμα AV* στην οθόνη του Beo4
AV	

TV	Πιέστε για ακρόαση τηλεοπτικού ήχου, ήχου από το βίντεο ή ενός προγράμματος δορυφορικής τηλεόρασης/ραδιοφώνου
V TAPE	
SAT	

Αναπαραγωγή ραδιοφώνου ή CD στα ηχεία της τηλεόρασης...

LIST	Πιέστε μέχρι να εμφανιστεί το μήνυμα AV* στην οθόνη του Beo4
AV	

RADIO	Πιέστε για ακρόαση ραδιοφωνικού ήχου ή...
--------------	---

CD	...πιέστε για ακρόαση ενός CD
-----------	-------------------------------

*ΣΗΜΕΙΩΣΗ! Για να εμφανιστεί το μήνυμα AV στο Beo4, πρέπει να το προσθέσετε στη λίστα λειτουργιών. Ανατρέξτε στις οδηγίες χρήσης του Beo4 για πληροφορίες σχετικά με την προσθήκη λειτουργιών στο Beo4.

Προγραμματισμός επιλογών

Για να αποτελέσει το BeoSound 9000 τμήμα μιας διάταξης AV, πρέπει να βεβαιωθείτε ότι έχει ρυθμιστεί κατάλληλα ώστε να λειτουργεί με τα άλλα προϊόντα που έχετε προσθέσει. Αυτό σημαίνει ότι πρέπει να προγραμματίσετε το BeoSound 9000 στη σωστή επιλογή.

Το BeoSound 9000 έχει πέντε διαφορετικές ρυθμίσεις επιλογής:

Επιλογή 0. Χρησιμοποιείται σε διατάξεις AV ενός δωματίου. Η Επιλογή αυτή επιλέγεται αυτόματα εάν δε συνδέονται ηχεία (ή ακουστικά) απευθείας με το BeoSound 9000.

Επιλογή 1 (εργοστασιακή ρύθμιση). Χρησιμοποιείται όταν το BeoSound 9000 χρησιμοποιείται μεμονωμένα ή όταν συνδέεται με ενεργά ηχεία σε μια ενοποιημένη διάταξη AV.

Επιλογή 2. Χρησιμοποιείται όταν το BeoSound 9000 έχει εγκατασταθεί σε ένα δωμάτιο και είναι συνδεδεμένο σε σύστημα εικόνας σε άλλο δωμάτιο.

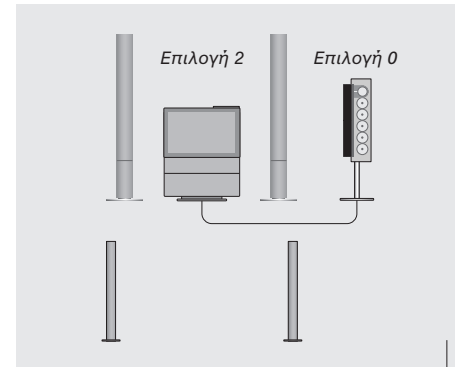
Επιλογή 5. Χρησιμοποιείται όταν το BeoSound 9000 έχει εγκατασταθεί σε ένα διασυνδεδεμένο δωμάτιο, το οποίο περιλαμβάνει επίσης μια τηλεόραση Bang & Olufsen.

Επιλογή 6. Χρησιμοποιείται όταν το BeoSound 9000 έχει εγκατασταθεί σε ένα διασυνδεδεμένο δωμάτιο χωρίς τηλεόραση Bang & Olufsen.

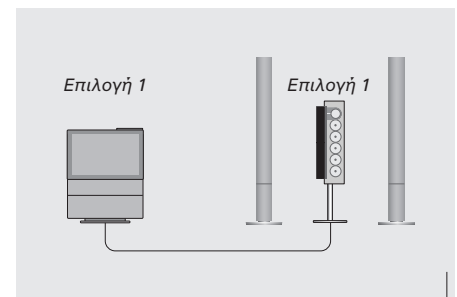
Θέστε όλο το σύστημα Bang & Olufsen σε κατάσταση αναμονής και στη συνέχεια (χρησιμοποιώντας το τηλεχειριστήριο Beo4):



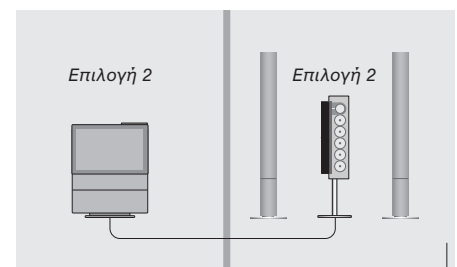
- > Κρατήστε πιεσμένο το πλήκτρο • ενώ πιέζετε το LIST.
- > Όταν η οθόνη του Beo4 εμφανίσει το μήνυμα OPTION?, πιέστε GO.
- > Πιέστε LIST για να εμφανιστεί η ένδειξη A.OPT και στη συνέχεια πληκτρολογήστε το σωστό νούμερο (0, 1, 2, 5 ή 6).



Σε ένα πλήρως ενοποιημένο σύστημα, το BeoSound 9000 ενεργεί ως απλή πηγή. Ο ήχος αναπαράγεται μέσω των ηχείων της τηλεόρασης BeoVision – ή, όπως φαίνεται εδώ, μέσω ενός ζεύγους ενεργών ηχείων συνδεδεμένων με την τηλεόραση.



Σε μια ενοποιημένη διάταξη AV ενός δωματίου, ένα ζεύγος ενεργών ηχείων συνδέεται με το BeoSound 9000.



Σε μια ενοποιημένη διάταξη AV δύο δωματίων, το BeoSound 9000 συνδέεται με ένα ζεύγος ενεργών ηχείων σε ένα δωμάτιο και με το σύστημα βίντεο σε ένα άλλο.

Φροντίδα του BeoSound 9000

Η κανονική συντήρηση, όπως ο καθαρισμός της BeoSound 9000, είναι στις ευθύνες του χρήστη. Για να έχετε τα καλύτερα αποτελέσματα, ακολουθήστε τις οδηγίες.

Μη χρησιμοποιήσετε οινόπνευμα ή άλλους διαλύτες για να καθαρίσετε οποιοδήποτε μέρος της BeoSound 9000!

Επιφάνειες

Πριν τον καθαρισμό του BeoSound 9000, συνιστάται να ανοίξετε τη γυάλινη πόρτα και στη συνέχεια να αποσυνδέσετε το ρεύμα. Με αυτόν τον τρόπο, θα έχετε πρόσβαση σε όλες τις επιφάνειες για καθαρισμό.

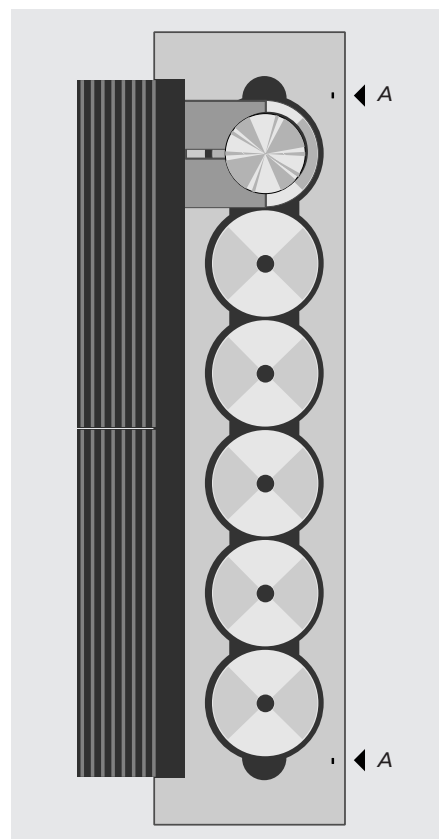
Χρησιμοποιείτε ένα μαλακό, στεγνό πανί για να ξεσκονίζετε το BeoSound 9000. Για τον καθαρισμό των επιφανειών, είναι καλύτερα να χρησιμοποιείτε ένα ήπιο καθαριστικό τζαμιών.

Μηχανισμός CD

Το κύκλωμα που ελέγχει την κίνηση του βραχίονα CD διαθέτει μια ενσωματωμένη λειτουργία ασφαλείας, η οποία προστατεύει τα δάχτυλά σας, κλπ. ώστε να μην χτυπηθούν από τον ταχύτατα κινούμενο βραχίονα. Το κύκλωμα αυτό εξαρτάται από το φως/τις αντανακλάσεις και λειτουργεί μέσω εξαρτημάτων οπτικής σύζευξης, που είναι ενσωματωμένα στους δύο μικρούς 'πείρους' (A). Κατά το άνοιγμα της γυάλινης πόρτας ή εάν διακοπεί το κύκλωμα φωτός, ο βραχίονας επιβραδύνεται και τελικά σταματά.

Με τον καιρό, μπορεί να συσσωρευτεί σκόνη και επομένως να ελαττωθεί το εκπεμπόμενο φως από και προς τα εξαρτήματα οπτικής σύζευξης. Σωματίδια σκόνης στο εσωτερικό της γυάλινης πόρτας είναι επίσης δυνατό, να προκαλέσουν ασυνήθιστες αντανακλάσεις, οι οποίες ίσως ερμηνευτούν λανθασμένα από το μηχανισμό ασφαλείας.

Επομένως, για να αποφύγετε τη δυσλειτουργία του κυκλώματος ασφαλείας, συνιστάται να σκουπίζετε τακτικά τη σκόνη από τους δύο πείρους (A). Παρόμοια, όταν καθαρίζετε τις επιφάνειες του BeoSound 9000, μην ξεχνάτε να καθαρίζετε την εσωτερική επιφάνεια της γυάλινης πόρτας.



ΣΗΜΕΙΩΣΗ! Προσέχετε ιδιαίτερα τη γυάλινη πόρτα! Εάν ραγίσει ή σπάνια κάποιο μικρό κομμάτι, ή εάν πάθει κάποια άλλη ζημιά, πρέπει να αντικατασταθεί αμέσως, διότι διαφορετικά μπορεί να προκαλέσει σημαντικούς τραυματισμούς. Σε περίπτωση που απαιτηθεί αντικατάσταση της γυάλινης πόρτας, επικοινωνήστε με το κατάστημα της Bang & Olufsen.

CLEANING RE NG REQUIRED

Εάν συσσωρευτεί σκόνη στα εξαρτήματα οπτικής σύζευξης, ο βραχίονας CD επιβραδύνεται και το μήνυμα 'CLEANING REQUIRED' εμφανίζεται στην οθόνη του BeoSound 9000.

Εάν εμφανιστεί αυτό το μήνυμα, πρέπει να:

- > Απενεργοποιήσετε το BeoSound 9000.
- > Σκουπίστε τη σκόνη από τους δύο 'πεύρους' (A).
- > Καθαρίστε την εσωτερική επιφάνεια της γυάλινης πόρτας.
- > Ενεργοποιήσετε και πάλι το BeoSound 9000.

Χειρισμός των CD σας

ΣΗΜΑΝΤΙΚΟ! Εάν συναντήσετε προβλήματα κατά την αναπαραγωγή ενός συγκεκριμένου CD, ελέγξτε το για τυχόν ζημιές (γρατσοουνιές, δαχτυλιές, σκόνη ή βρωμιά, κλπ.). Είναι πιθανό να συσσωρευτεί σκόνη στα CD, ειδικά εάν τα αφήσετε τοποθετημένα στο BeoSound 9000 για πολύ καιρό.

Εάν δεν υπάρχουν ορατά σημάδια στο CD, επικοινωνήστε με το κατάστημα της Bang & Olufsen. Μην επιχειρήσετε να καθαρίσετε μόνοι σας τα οπτικά του μηχανισμού CD – αυτή η εργασία πρέπει να γίνεται μόνο από εκπαιδευμένους τεχνικούς!

Δε συνιστούμε τη χρήση ειδικών CD καθαρισμού στο BeoSound 9000!

Το σύστημα κωδικού PIN

Μπορείτε να προστατεύσετε το BeoSound 9000 εισάγοντας έναν τετραψήφιο κωδικό PIN (Προσωπικό Αριθμό Αναγνώρισης) της επιλογής σας. Εάν το BeoSound 9000 αποσυνδεθεί από το ρεύμα για περισσότερο από περίπου 30 λεπτά, μόνο αυτοί που γνωρίζουν τον κωδικό PIN θα μπορούν να έχουν πρόσβαση στο BeoSound 9000.

Εάν δεν εισαχθεί ο κωδικός PIN, το BeoSound 9000 τίθεται αυτόματα σε αναμονή μετά από 3 λεπτά.

Για να ενεργοποιήσετε το σύστημα κωδικού PIN, για να αλλάξετε τον κωδικό ή για να τον διαγράψετε εξ' ολοκλήρου, το BeoSound 9000 πρέπει να είναι σε κατάσταση αναμονής.

Εάν χάσετε ή ξεχάσετε τον κωδικό σας, επικοινωνήστε με ένα κατάστημα της Bang & Olufsen για έναν κύριο κωδικό (Master) που απενεργοποιεί τον κωδικό PIN και σας επιτρέπει την πρόσβαση στο σύστημα του BeoSound 9000.

Ενεργοποίηση του συστήματος κωδικού PIN

Ενώ το BeoSound 9000 είναι σε κατάσταση αναμονής μπορείτε να ρυθμίσετε τον κωδικό PIN.

▼
▼
PAUSE
NEW PIN

Πιέστε ▼ δύο φορές και έπειτα PAUSE για να ενεργοποιήσετε τη λειτουργία του κωδικού PIN. Η οθόνη εμφανίζει NEW PIN για 1,5 δευτ...

PIN ____

...στη συνέχεια μπορείτε να εισάγετε έναν κωδικό PIN

▲
▼

Πιέστε για να επιλέξετε ένα ψηφίο*

OK

Πιέστε για αποδοχή του ψηφίου

*Το ψηφίο αντικαθίσταται από έναν * και η επόμενη υπογράμμιση αναβοσβήνει. Συνεχίστε την εισαγωγή των τελευταίων τριών ψηφίων με τον ίδιο τρόπο.*

Αν θέλετε να αλλάξετε τα εισαγμένα ψηφία...

RESET

Πιέστε για να αρχίσετε την εισαγωγή από την αρχή

Μετά την εισαγωγή του κωδικού PIN...

OK
CONFIRM

Πιέστε για αποδοχή του κωδικού PIN. Η οθόνη εμφανίζει CONFIRM για 1,5 δευτ...

PIN ____

...μετά εισάγετε και πάλι τον κωδικό PIN

OK

Πιέστε για επιβεβαίωση του κωδικού PIN

STORED

Η οθόνη εμφανίζει ότι η ρύθμισή σας έχει αποθηκευθεί

Αν γίνει μια λανθασμένη εισαγωγή κωδικού για δεύτερη φορά, πρέπει να ρυθμίσετε τον κωδικό PIN από την αρχή.

Αλλαγή ή διαγραφή του κωδικού PIN

Ενώ η λειτουργία του κωδικού PIN είναι ενεργοποιημένη, μπορείτε πάντα να κάνετε αλλαγές στον κωδικό PIN.

▼
▼
PAUSE

Πιέστε ▼ δύο φορές και έπειτα PAUSE για να ενεργοποιήσετε τη λειτουργία του κωδικού PIN

PIN ____
NEW PIN?

Εισάγετε τον τρέχοντα κωδικό PIN. Η οθόνη εμφανίζει NEW PIN?

▲
▼

Πιέστε για να επιλέξετε μεταξύ δύο επιλογών NEW PIN? ή PIN OFF?

Επιλέξτε NEW PIN? για αλλαγή του κωδικού PIN

PIN ____

Εισάγετε το νέο κωδικό PIN

OK
CONFIRM

Πιέστε για αποδοχή του νέου κωδικού PIN. Η οθόνη εμφανίζει CONFIRM για 1,5 δευτ....

PIN ____

...μετά εισάγετε και πάλι το νέο κωδικό PIN

OK

Πιέστε για επιβεβαίωση του νέου κωδικού PIN

STORED

Η οθόνη εμφανίζει ότι ο νέος κωδικός PIN έχει αποθηκευθεί

Επιλέξτε PIN OFF? για διαγραφή του κωδικού PIN

DELETED

Η λειτουργία του κωδικού PIN είναι απενεργοποιημένη και η οθόνη εμφανίζει DELETED για 3 δευτ.

Για λόγους ασφαλείας, σε μια περίοδο 3 ωρών, είναι δυνατόν να αλλάξετε ή να ελέγξετε τον κωδικό PIN μόνο πέντε φορές. Αν γίνει λανθασμένη εισαγωγή κωδικού για πέντε φορές, το BeoSound 9000 απενεργοποιείται, και θα πρέπει να το αφήσετε σε κατάσταση αναμονής για 3 ώρες, πριν προσπαθήσετε και πάλι.

*ΣΗΜΕΙΩΣΗ! Είναι επίσης δυνατή η εισαγωγή των ψηφίων χρησιμοποιώντας τα αριθμητικά πλήκτρα 0 – 9 στο τηλεχειριστήριο Beo4.

Χρήση του κωδικού PIN

Όταν ένας κωδικός PIN έχει προγραμματιστεί, και το BeoSound 9000 είναι αποσυνδεδεμένο από το ρεύμα για περισσότερο από 30 λεπτά, θα πρέπει να εισάγετε τον κωδικό PIN όταν το BeoSound 9000 ενεργοποιηθεί και πάλι.

PIN _____	Εισάγετε τον κωδικό PIN
▲ ▼	Πιέστε για να επιλέξετε ένα ψηφίο
OK	Πιέστε για αποδοχή του ψηφίου
RADIO 1	Μετά την εισαγωγή του κωδικού PIN, η οθόνη επιστρέφει στην ένδειξη της σχετικής πηγής π.χ. RADIO 1

Σε περίπτωση εισαγωγής ενός λανθασμένου κωδικού PIN, η οθόνη θα εμφανίσει ERROR και θα πρέπει να ξαναπροσπαθήσετε. Μετά την πέμπτη προσπάθεια, το BeoSound 9000 απενεργοποιείται, και θα πρέπει να το αφήσετε σε κατάσταση αναμονής για 3 ώρες, πριν μπορέσετε να προσπαθήσετε και πάλι.

Ξεχάσετε τον κωδικό PIN;

Αν ξεχάσετε τον κωδικό PIN μπορείτε να ζητήσετε έναν πενταψήφιο Κύριο Κωδικό από το κατάστημα της Bang & Olufsen.

Όταν λάβετε τον Κύριο Κωδικό...	
PIN _____	Όταν η οθόνη είναι ανοικτή για την εισαγωγή του κωδικού PIN...
▼	Πιέστε το πλήκτρο ▼ για περισσότερο από 3 δευτερόλεπτα για να αλλάξετε την οθόνη ώστε να χωράει 5 ψηφία
PIN _____	Εισάγετε τον Κύριο Κωδικό
▲ ▼	Πιέστε για να επιλέξετε ένα ψηφίο
OK	Πιέστε για αποδοχή του ψηφίου
DELETED	Η οθόνη εμφανίζει ότι ο κλειδωμά του κωδικού PIN είναι απενεργοποιημένο

Μετά την εισαγωγή του Κύριου Κωδικού, το BeoSound 9000 μπορεί να χρησιμοποιηθεί χωρίς να εισάγετε και πάλι τον κωδικό.

Για τη δική σας πληροφόρηση...

Οι ανάγκες σας ως χρήστη, εξετάζονται προσεκτικά κατά τη διαδικασία σχεδιασμού και ανάπτυξης ενός προϊόντος Bang & Olufsen και καταβάλουμε ιδιαίτερη προσπάθεια να κάνουμε τα προϊόντα μας εύκολα και άνετα στη χρήση.

Επομένως, ελπίζουμε να διαθέσετε το χρόνο για να μας πείτε τις εμπειρίες σας με το προϊόν της Bang & Olufsen. Οτιδήποτε θεωρείτε σημαντικό – θετικό ή αρνητικό – μπορεί να μας βοηθήσει στις προσπάθειες τελειοποίησης των προϊόντων μας.

Σας ευχαριστούμε!

Γράψτε στη

διεύθυνση: Bang & Olufsen a/s
Consumer Service dept.
7210 Peter Bangs Vej 15
DK-7600 Struer

ή στείλτε φαξ: Bang & Olufsen
Consumer Service
+45 97 85 39 11 (fax.)

ή e-mail: beoinfo1@bang-olufsen.dk

Επισκεφθείτε τις ιστοσελίδες μας στη
διεύθυνση... www.bang-olufsen.com



Το παρόν προϊόν ικανοποιεί τις απαιτήσεις που αναφέρονται στις οδηγίες ΕΕ 89/336 και 73/23.

**CLASS 1
LASER PRODUCT**

Η μαύρη και κίτρινη ετικέτα επάνω στο CD player, προειδοποιεί ότι η συσκευή περιλαμβάνει ένα σύστημα laser που κατατάσσεται στην κλάση 1 των προϊόντων laser. Σε περίπτωση που προκύψουν προβλήματα με το CD player, επικοινωνήστε με το κατάστημα της Bang & Olufsen. Η συσκευή πρέπει να ανοίγεται μόνο από εξουσιοδοτημένο προσωπικό σέρβις.



ΠΡΟΣΟΧΗ: Η χρήση χειρισμών, ρυθμίσεων ή διαδικασιών διαφορετικών από αυτών που καθορίζονται εδώ, μπορεί να έχει ως αποτέλεσμα την έκθεση σε επικίνδυνη ακτινοβολία.

